

R-WF 120p.2/380

Solarmodul für höchste Ansprüche.

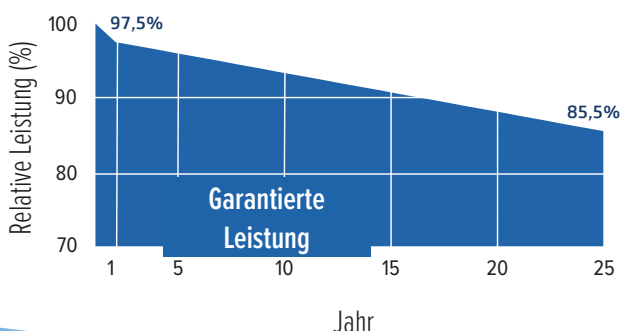


Garantie

- 15 (25*) Jahre Produktgarantie
 - 25 Jahre lineare Leistungszusage
 - Garantierte Plustoleranz
- *bei Anlagenregistrierung

Zertifizierungen

- IEC 61215:2016 (Modul-Zuverlässigkeit)
- IEC 61730:2016 (Modul-Sicherheit)
- IEC TS 62804-1:2015 (PID-Beständigkeit)
- IEC 61701:2020 (Salznebel-Beständigkeit)



Sicherheit

Elektrische Sicherheit und mechanische Robustheit bei allen Witterungsbedingungen sind wichtige Aspekte bei der Auswahl des richtigen Solarmoduls.

Elektrische Sicherheit – Das R-WF ist für eine Systemspannung bis 1.500V zugelassen. Für höchste elektrische Sicherheit ist es mit voll vergossenen Anschlussdosen der Schutzart IP68 und original STÄUBLI MC4-Evo 2-Steckern ausgerüstet.

Widerstandsfähig – Das speziell gehärtete Glas ist beständig gegen härteste Wetterbedingungen. Das Modul ist zertifiziert für Beständigkeit gegen salzhaltige Luft (Klasse 5) und ist somit für den Einsatz in Küstennähe zugelassen.

Zuverlässigkeit

Eine Solaranlage ist ein langlebiges Investitionsgut. Die Beständigkeit der Module ist somit ein zentrales Qualitätskriterium.

Zertifizierte Produktionsstätten – Alle SOLYCO Solarmodule werden in modernsten, hochautomatisierten Fabriken bei höchsten Fertigungsstandards produziert, um eine gleichbleibende Qualität zu gewährleisten.

Performance

Eine hohe Stromproduktion bei allen Betriebsbedingungen bildet - neben der Langlebigkeit - die Basis für die Wirtschaftlichkeit der Solaranlage.

Hoher spezifischer Ertrag – Hohe Leistungsausbeute auch bei ungünstigen Witterungsbedingungen - durch ein hervorragendes Schwachlichtverhalten und einen guten Temperaturkoeffizienten.

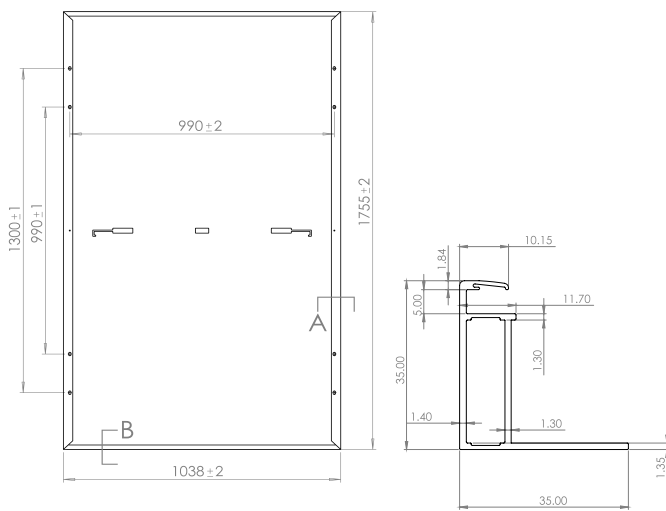
Hocheffiziente Solarzellen – Moderne Halbzellentechnologie mit Multi-Busbar-Verschaltung bildet die Grundlage für die überragende Performance unserer Module. Die Halbzellen-Verschaltung minimiert interne Leistungsverluste und das Risiko von Hot-Spots bei Teilverschattung.

3x PID-stabil – Das Modul ist zertifiziert gegen die Potenzial-induzierte Degradation (PID). Der Prüfzyklus nach IEC TS 62804-1:2015 wurde sogar 3 Mal durchlaufen (288h bei T=85°C und RH von 85%) und belegt die Spitzenleistung des R-WF über einen langen Zeitraum.

R-WF 120p.2/380

Modul mit weißer Rückseitenfolie und schwarzem Rahmen.

Technische Daten



Allgemeiner Produktaufbau

Zelltechnologie	PERC; mono-kristallin
Zellengröße und -anzahl	166mm x 83mm; 120 Stk.
Modulabmessung	1.755mm x 1.038mm x 35mm
Modulgewicht	19,5 kg
Rahmen	Aluminium schwarz eloxiert
Frontglas	3,2mm gehärtetes Solarglas mit Anti-Reflex-Beschichtung
Anschlussdose	3 Stk. mit je einer Bypass-Diode, IP68 voll vergossen
Kabel mit Stecker	4mm ² Solarkabel mit 120cm Länge; original STÄUBLI MC4-Evo 2
Verpackungseinheit	31 Module vertikal auf Palette, 806 / 40ft

Anschluss- und Betriebsbedingungen

Maximale Systemspannung	1.500V
Zulässiger Temperaturbereich	-40°C ... +85°C
Mechanische Belastbarkeit ¹	Druckbelastbarkeit getestet bei 5.400Pa Windsogbelastbarkeit getestet bei 2.400Pa
Schutzklasse	II
Rückstrombelastung	20A
Brandklasse	C (UL 790)
Hagelbeständigkeit	Hagelkörner bis 25mm Größe und Geschwindigkeit von 23m/s

¹Spezifizierte Drucklastbeständigkeit: 3.600Pa und Soglastbeständigkeit: 1.600 Pa

Elektrische Daten (STC)

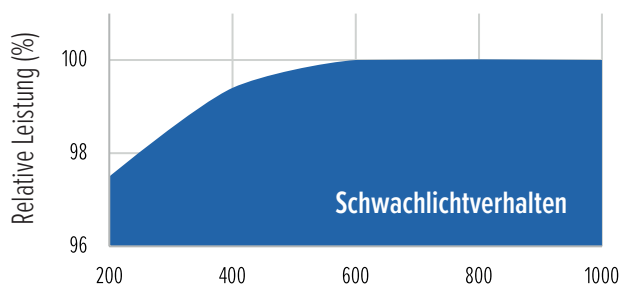
Nennwerten bei Standard-Testbedingungen (STC): Einstrahlung 1.000W/m²; Spektrum AM 1.5; Modultemperatur 25°C; Sortierung nach P_{max} 0 bis +5W

Modulbezeichnung	R-WF 120p.2/380
STC Nennleistung P _{max} (Wp)	380
Spannung im Arbeitspunkt V _{mp} (V)	34,43
Strom im Arbeitspunkt I _{mp} (A)	11,04
Leerlaufspannung V _{oc} (V)	41,21
Kurzschlussstrom I _{sc} (A)	11,49
Modul-Wirkungsgrad	20,9%

Toleranz P_{max}: ± 3,0%; Toleranzen V_{oc}, V_{mp}, I_{sc}, I_{mp}: ± 5,0%

Temperaturverhalten

TK der Maximalleistung (P _{max})	-0,35% / °C
TK der Leerlaufspannung (V _{oc})	-0,28% / °C
TK des Kurzschlussstromes (I _{sc})	+0,048% / °C



Elektrische Daten (NMOT)

Nennwerten bei nominalen Betriebsbedingungen (NMOT): Einstrahlung 800W/m²; Spektrum AM 1.5; Umgebungstemperatur 20°C; Windgeschwindigkeit 1m/s

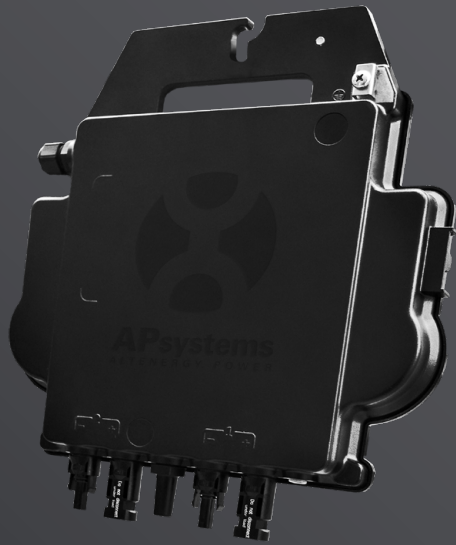
Solarzellen-Temperatur (°C)	45 +/- 2
Modulleistung P _{max} (Wp)	280
Spannung im Arbeitspunkt V _{mp} (V)	31,71
Strom im Arbeitspunkt I _{mp} (A)	8,83
Leerlaufspannung V _{oc} (V)	38,12
Kurzschlussstrom I _{sc} (A)	9,26

Toleranz P_{max}: ± 3,0%; Toleranzen V_{oc}, V_{mp}, I_{sc}, I_{mp}: ± 5,0%

Dieses Datenblatt entspricht den Vorgaben der DIN EN 50380
Entwickelt und designt in Deutschland



DS-R-WF 120p.2.2022-08-v1_de



DS3

Der leistungstärkste Dual Microwechselrichter

- Ein Microwechselrichter kann 2 Panels bedienen
- Maximale dauerhafte Ausgangsleistung 600VA, 730VA oder 880VA
- Zwei Eingangskanäle mit unabhängigen MPPT
- Reactive Power Control
- Maximale Zuverlässigkeit, IP67
- Verschlüsselte Zigbee Communication
- VDE Relais Integriert

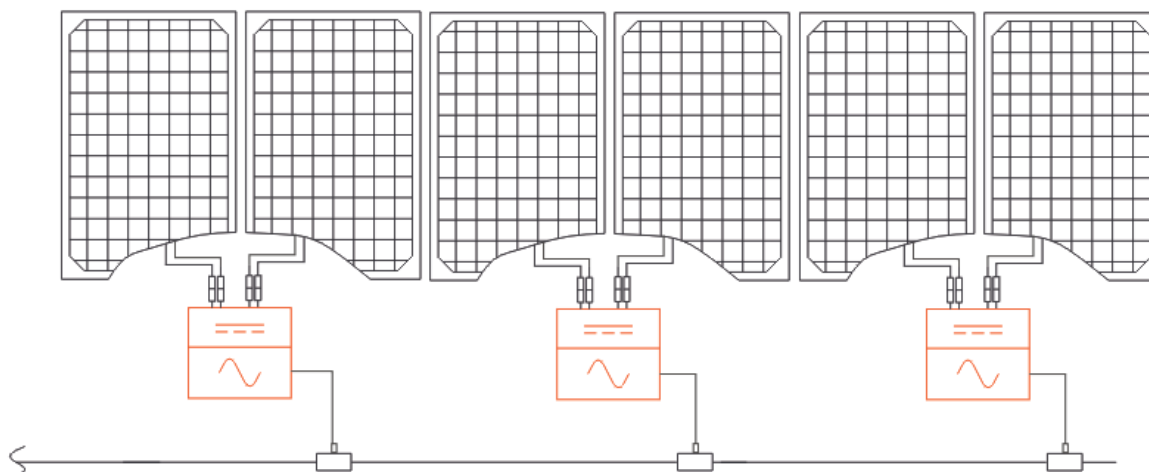
PRODUKTMERKMALE

Die dritte Generation der Dual-Mikro-Wechselrichter von APsystems erreicht beispiellose Ausgangsleistungen von 600VA, 730 VA oder 880 VA, um sich an die heutigen größeren Leistungsmodule anzupassen. Mit 2 unabhängigen MPPT, verschlüsselten Zigbee-Signalen profitieren DS3S, DS3L und DS3 von einer völlig neuen Architektur und sind vollständig abwärtskompatibel mit den QS1- und YC600-Mikrowechselrichtern.

Das innovative und kompakte Design macht das Produkt leichter und maximiert die Stromproduktion. Die Komponenten sind mit Silikon vergossen, um die Belastung der Elektronik zu reduzieren, die Wärmeableitung zu erleichtern, und die Wasserdichtigkeit zu verbessern. Strenge Testmethoden, einschließlich beschleunigter Lebensdauertests, gewährleisten eine maximale Zuverlässigkeit des Systems zu. Ein 24/7-Energiezugang über Apps oder ein webbasiertes Portal erleichtert die Ferndiagnose und -wartung.

Die neue DS3-Serie interagiert mit Stromnetzen durch eine Funktion, die als RPC (Reactive Power Control) bezeichnet wird, um Photovoltaik-Leistungsspitzen im Netz besser zu verwalten. Mit einer Leistung und einem Wirkungsgrad von 97%, einer einzigartigen Integration mit 20% weniger Komponenten, setzen APsystems DS3S, DS3L & DS3 neue Maßstäbe für private und gewerbliche PV.

VERDRAHTUNGSSCHEMA



Datenblatt | DS3 Mikrowechselrichter Series

Model DS3S DS3L DS3

Eingangsdaten (DC)

Empfohlener PV-Modulleistungsbereich (STC)	250WP-450Wp+	255Wp-550Wp+	300Wp-660Wp+
MPPT Spannungsbereich	22V-55V	25V-55V	32V-55V
Betriebsspannungsbereich	16V-60V		26V-60V
Maximale Eingangsspannung	60V		
Maximale Eingangsstromstärke	18A x 2		20A x 2

Ausgangsdaten (AC)

Maximale Ausgangsleistung	600VA	730VA	880VA
Nennausgangsspannung*	230V/184V-253V		
Nennausgangsstrom	2.6A	3.2A	3.8A
Nennausgangsfrequenz*	50Hz/48Hz-51Hz		
Leistungsfaktor	0.99/0.8 leading...0.8 lagging		
Maximale Einheiten pro Kreis**	7	6	5

Wirkungsgrad

Max. Wirkungsgrad	97%
CEC Wirkungsgrad	96.5%
Nominal Nennwirkungsgrad	99.5%
Nachtverbrauch	20mW

Mechanische Daten

Betriebstemperaturbereich	- 40 °C to + 65 °C
Lagertemperaturbereich	- 40 °C to + 85 °C
Abmessungen (B x H x T)	262mm x 218mm x 41.2mm
Gewicht	2.6kg
AC Bus Cable	2.5mm ²
DC Connector Type	MC4
Kühlung	Natürliche Konvektion - Keine Lüfter
Gehäuseschutzart	IP67


Funktionen

Kommunikation (Wechselrichter/ECU)	Encrypted ZigBee
Transformator design	Hochfrequenz- Transformatoren, galvanisch getrennt
Überwachung	Energy Management Analysis (EMA) system
Garantie***	Standardmäßig 10 Jahre, optional 20 Jahre

Zertifikate und Konformitäten

Sicherheit, EMC und Netzkonformität	EN 62109-1; EN 62109-2; EN 61000-6-1; EN 61000-6-3; VDE-AR-N 4105	EN 62109-1; EN 62109-2; EN 61000-6-1; EN 61000-6-3; UNE217002, UNE206007-1, RD647, RD1699, RD413; CEI 0-21; VDE0126-1-1, VFR2019, UTE C15-712-1,ERDF-NOI-RES_13E; EN 50549-1; VDE-AR-N 4105
-------------------------------------	---	--

Der Nennspannungs-/Frequenzbereich kann auf Wunsch des Versorgungsunternehmens über den Nennwert hinaus erweitert werden. **Die Grenzen können variieren. Beziehen Sie sich auf die lokalen Anforderungen, um die Anzahl der Mikrowechselrichter pro Stromzweig in Ihrer Region zu definieren. * Um Anspruch auf die beste Garantie zu haben, müssen die Mikrowechselrichter von APsystems über das EMA-Portal überwacht werden. Bitte beachten Sie unsere Garantiebedingungen auf emea.APsystems.com*

 © Alle Rechte vorbehalten
Technische Änderungen vorbehalten - bitte stellen Sie sicher,
dass Sie das neueste Documente von emea.APsystems.com verwenden

Niederlassungen in Europa:

APsystems

Cyprusbaan 7, 2908LT, Capelle aan den IJssel, The Netherlands
Tel : 031-10-2582670
Email : emea@apsystems.com

APsystems

Rue des Monts d'Or, ZAC de Follieuses Sud-Les Echets,
01700 Miribel, France
Email : emea@apsystems.com | Tel: +33-4-81 65 60 40

Installationshandbuch

APsystems DS3 serie

DS3-L & DS3 Microwechselrichter

Für EMEA



ALTENERGY POWER SYSTEM Inc.
emea.APsystems.com

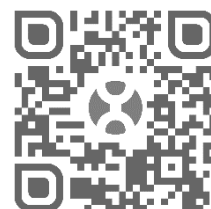
APsystems

Cypresbaan 7, 2908 LT, Capelle aan den IJssel
Die Niederlande

Tel: +31-10-2582670 EMAIL: info.emea@APsystems.com

Rue des Monts d'Or, ZAC de Follieuses Sud-Les Echets 01700 Miribel,
Frankreich

TEL: +33-481-65-60-40 EMAIL: info.emea@APsystems.com



Bitte scannen Sie den QR-Code,
um die mobile App und
weiteren Support für die
Installation zu erhalten

1.Wichtige Sicherheitshinweise	2
1.1 Sicherheitshinweise	2
1.2 Erklärung zur Funkentstörung	3
1.3 Symbole ersetzen Worte auf dem Gerät, auf einer Anzeige oder in Handbüchern	4
2.APsystems Mikrowechselrichter-System Einführung.....	5
2.1 Schlüsselemente eines APsystems-Systems.....	5
2.2 Die Vorteile eines APsystems-Systems	6
3.APsystems Mikrowechselrichter DS3-Serie Einführung.....	7
3.1 Eigenschaften des DS3-Mikrowechselrichters	7
3.2 Merkmale des DS3 Mikrowechselrichters.....	7
4.APsystems Mikrowechselrichter DS3-Serie Einführung.....	8
4.1 Zusätzliches von APsystems geliefertes Zubehör	8
4.2 Sonstiges erforderliches Zubehör, das nicht von APsystems geliefert wird	8
4.3 Installationsverfahren	9
4.3.1 Schritt 1 - Prüfen Sie, ob die Netzspannung mit der Nennleistung übereinstimmt.....	9
4.3.2 Schritt 2 – Verteilung des Y3 AC Bus-Kabels.....	9
4.3.3 Schritt 3 - Befestigen Sie die APsystems Mikrowechselrichter an dem Gestell	9
4.3.4 Schritt 4 – Erden des Systems	10
4.3.5 Schritt 5 – Anschluss des Mikrowechselrichters an das AC-Bus-Kabel.....	10
4.3.6 Schritt 6 – Installieren einer Buskabel am Ende des AC-Buskabels	11
4.3.7 Schritt 7 – Anschluss der Mikrowechselrichter an die PV-Module.....	12
4.3.8 Schritt 8 - Vervollständigen des APsystems-Installationsplans.....	13
4.3.9 Schritt 9 – Warnhinweis	13
5.Betriebsanleitung Mikrowechselrichter-System	14
6.Problemlösung	15
6.1. Statusanzeigen und Fehlermeldungen	15
6.1.1 Start-LED	15
6.1.2 Betriebsanzeige	15
6.1.3 GFDI-Fehler.....	15
6.2 ECU_APP.....	15
6.3 Installateur EMA (Webportal oder EMA Manager APP)	15
6.4 Anleitung zur Fehlerbehebung	15
6.5 Technischer Support von APsystems	15
6.6 Wartung.....	16
7.Ersetzen eines Mikrowechselrichters	17
8.Technische Daten	18
8.1 Datenblatt Mikrowechselrichter der DS-serie.....	19
9.DS3 serie - Schaltplan	20
9.1 Beispiel-Schaltplan-Einphasig.....	20
10.Installationsplan für Mikrowechselrichter und Energie-Kommunikationseinheit	21

1. Wichtige Sicherheitshinweise

Dieses Handbuch enthält wichtige Anweisungen, die bei der Installation und Wartung des netzgekoppelten Photovoltaik-Mikrowechselrichters von APsystems zu beachten sind. Um die Gefahr eines Stromschlags zu verringern und eine sichere Installation und sicheren Betrieb des Mikrowechselrichters von APsystems zu gewährleisten, werden in diesem Dokument die folgenden Symbole verwendet, um auf gefährliche Bedingungen und wichtige Sicherheitshinweise hinzuweisen.

Die technischen Daten können ohne vorherige Ankündigung geändert werden. Bitte stellen Sie sicher, dass Sie auf das neueste Update zugreifen, das Sie unter <https://emea.apsystems.com/resources/library/> finden.

WARNUNG

Dies weist auf eine Situation hin, in der die Nichtbeachtung der Anweisungen zu einem schwerwiegenden Ausfall der Hardware oder zu einer Gefährdung von Personen führen kann, wenn der Vorgang nicht ordnungsgemäß durchgeführt wird. Gehen Sie bei der Durchführung dieser Aufgabe mit äußerster Vorsicht vor.

HINWEIS

Dies weist auf Informationen hin, die für den optimalen Betrieb des Mikrowechselrichters wichtig sind. Befolgen Sie diese Anweisungen genau.

1.1 Sicherheitshinweise

- ✓ Die Installation und/oder der Austausch von APsystems Mikrowechselrichtern sollte nur von qualifiziertem Fachpersonal durchgeführt werden.
- ✓ Führen Sie alle elektrischen Installationen in Übereinstimmung mit den örtlichen Elektrovorschriften durch.
- ✓ Bevor Sie den APsystems Mikrowechselrichter installieren oder verwenden, lesen Sie bitte alle Anweisungen und Warnhinweise in den technischen Unterlagen und auf dem APsystems Mikrowechselrichter-System und dem Solarfeld.
- ✓ Trennen Sie das PV-Modul **NICHT** vom APsystems Mikrowechselrichter, ohne vorher die AC-Versorgung zu unterbrechen.
- ✓ Beachten Sie, dass das Gehäuse des APsystems Mikrowechselrichters als Kühlkörper dient und eine Temperatur von 80°C erreichen kann. Berühren Sie das Gehäuse des Mikrowechselrichters nicht, um das Risiko von Verbrennungen zu verringern.
- ✓ Versuchen Sie **NICHT**, den APsystems Mikrowechselrichter zu reparieren. Wenn der Verdacht besteht, dass der Mikrowechselrichter defekt ist, wenden Sie sich bitte an den APsystems-Kundendienst, um mit der Fehlersuche zu beginnen und eine RMA-Nummer („Return Merchandise Authorization“) zu erhalten, um gegebenenfalls den Austauschprozess zu starten. Die Beschädigung oder das Öffnen des APsystems Mikrowechselrichters führt zum Erlöschen der Garantie.
- ✓ **Vorsicht!**
Beim Anschluss eines Mikrowechselrichters wird empfohlen, zuerst das AC-Bus-Kabel mit der Erde zu verbinden, dann den AC-Stecker anzuschließen, um eine ordnungsgemäße Erdung des Mikrowechselrichters sicherzustellen, und dann die DC-Anschlüsse vorzunehmen. Wenn Sie einen Mikrowechselrichter abtrennen, trennen Sie zuerst die AC-Verbindung, indem Sie den Abweigschutzschalter öffnen, jedoch den Schutzerdungsleiter im Abweigschutzschalter mit dem Mikrowechselrichter verbunden lassen, und trennen Sie dann die DC-Eingänge.
- ✓ Bitte installieren Sie AC-Schutzschalter auf der AC-Seite des Wechselrichters.

1. Wichtige Sicherheitshinweise

1.2 Erklärung zur Funkentstörung

CE EMC Compliance: Der APsystems Mikrowechselrichter kann Hochfrequenzenergie abstrahlen. Wenn er nicht in Übereinstimmung mit den Anweisungen installiert und verwendet wird, kann er schädliche Störungen der Funkkommunikation verursachen.

Der APsystems Mikrowechselrichter entspricht den CE-EMV-Bestimmungen, die einen angemessenen Schutz gegen schädliche Störungen bei der Installation in Wohngebieten gewährleisten sollen.

Sollte der Mikrowechselrichter dennoch schädliche Störungen des Radio- oder Fernsehempfangs verursachen, sollten Sie versuchen, die Störungen durch eine oder mehrere der folgenden Maßnahmen zu beheben:

- A) Neuausrichtung oder Verlegung der Empfangsantenne
- B) Vergrößern Sie den Abstand zwischen dem Mikrowechselrichter und dem Empfänger
- C) Schließen Sie den Mikrowechselrichter an eine Steckdose eines anderen Stromkreises an als den, an den der Empfänger angeschlossen ist.

Änderungen oder Modifikationen, die nicht ausdrücklich von der für die Einhaltung der Vorschriften verantwortlichen Stelle genehmigt wurden, können dazu führen, dass der Benutzer die Berechtigung zum Betrieb des Geräts verliert.

Wenn keine der oben vorgeschlagenen Empfehlungen eine wesentliche Verbesserung in Bezug auf Störungen bringt, wenden Sie sich bitte an den technischen Kundendienst von APsystems in Ihrer Region.

1. Wichtige Sicherheitshinweise

1.3 Symbole ersetzen Worte auf dem Gerät, auf einer Anzeige oder in Handbüchern

 **APsystems** Warenzeichen



Vorsicht, Gefahr eines Stromschlags.



Vorsicht, heiße Oberfläche.



Symbol für die Kennzeichnung von elektrischen und elektronischen Geräten gemäß Richtlinie 2002/96/EG. Weist darauf hin, dass das Gerät, das Zubehör und die Verpackung nicht als unsortierter Hausmüll entsorgt werden dürfen und am Ende der Nutzung getrennt entsorgt werden müssen. Bitte beachten Sie bei der Entsorgung die örtlichen Verordnungen oder Vorschriften oder wenden Sie sich an eine autorisierte Vertretung des Herstellers, um Informationen zur Stilllegung von Geräten zu erhalten.



Das CE-Zeichen ist am Solarwechselrichter angebracht, um zu bestätigen, dass das Gerät den Bestimmungen der europäischen Niederspannungs- und EMV-Richtlinien entspricht.



Beachten Sie die Betriebsanleitung.

Qualifiziertes Personal

Person, die von einer Elektrofachkraft ausreichend beraten oder beaufsichtigt wird, um Risiken zu erkennen und durch Elektrizität entstehende Gefahren zu vermeiden. Im Sinne der sicherheitstechnischen Hinweise dieses Handbuchs ist eine „qualifizierte Person“ eine Person, die mit den Anforderungen an Sicherheit, elektrische Anlagen und EMV vertraut ist und die Berechtigung hat, Geräte, Systeme und Stromkreise gemäß den Standards der Sicherheitstechnik unter Spannung zu setzen, zu erden und zu kennzeichnen. Der Wechselrichter und das Gesamtsystem dürfen nur von qualifiziertem Personal in Betrieb genommen und betrieben werden..

2.APsystems Mikrowechselrichter-System Einführung

2.1 Schlüsselemente eines APsystems-Systems

Der Mikrowechselrichter von APsystems wird in netzgekoppelten Anwendungen eingesetzt und besteht aus drei Schlüsselementen:

- APsystems Mikrowechselrichter
- APsystems Energie-Kommunikationseinheit („Energy Communication Unit“, ECU)
- APsystems Energieüberwachung und Analyse („Energy Monitor and Analysis“, EMA), ein webbasiertes Überwachungs- und Analysesystem

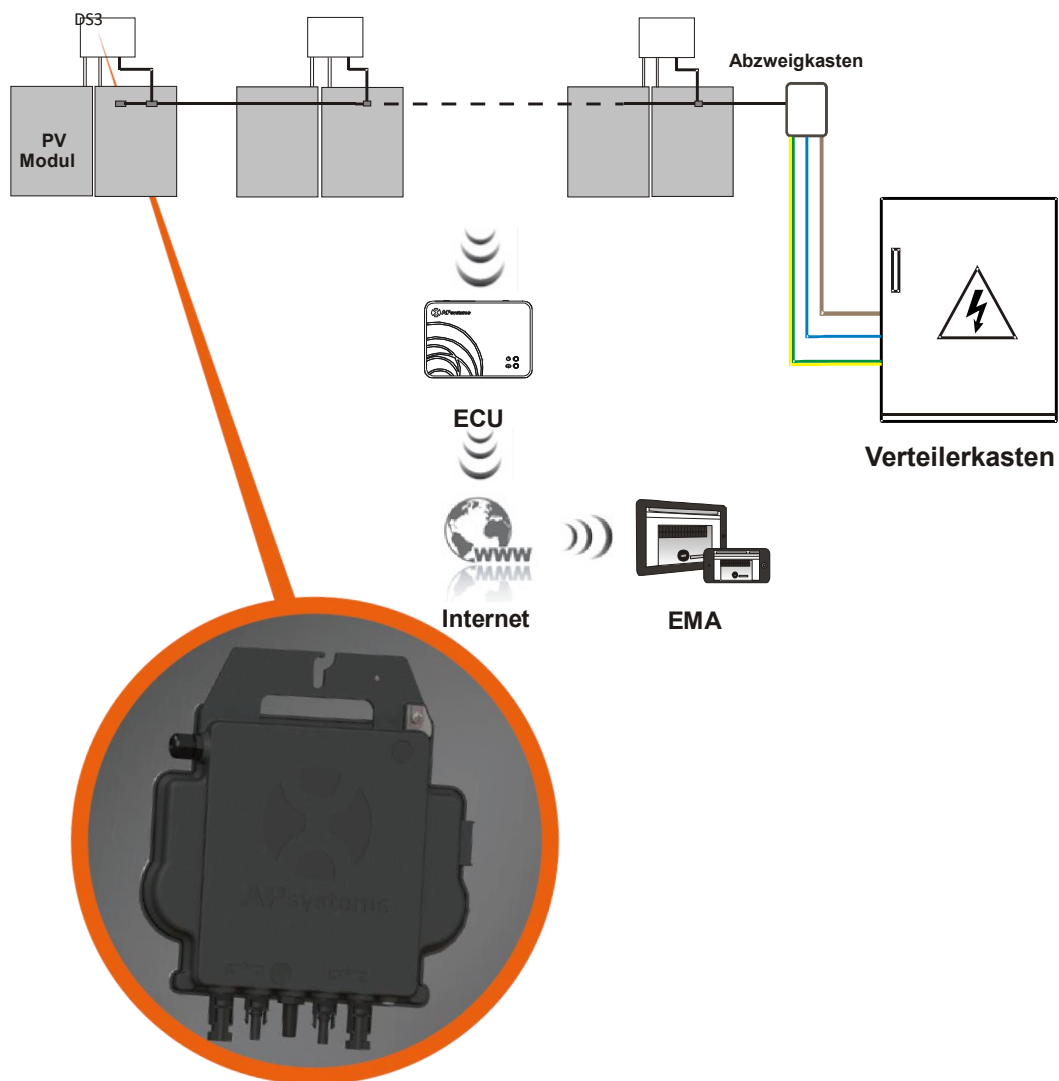


Abbildung 1

2.APsystems Mikrowechselrichter-System Einführung

2.2 Die Vorteile eines APsystems-Systems

Dieses integrierte System verbessert die Sicherheit, maximiert die Solarenergieausbeute, erhöht die Systemzuverlässigkeit und vereinfacht die Auslegung, Installation, Wartung und Verwaltung von Solarsystemen

APsystems Mikrowechselrichter maximieren die PV-Energiegewinnung

Jedes PV-Modul verfügt über eine individuelle MPPT-Steuerung (Maximum Peak Power Tracking), die sicherstellt, dass unabhängig von der Leistung der anderen PV-Module im Feld die maximale Leistung an das Versorgungsnetz abgegeben wird. Wenn die PV-Module im Feld durch Schatten, Staub, Ausrichtung oder eine andere Situation beeinträchtigt werden, in der ein Modul im Vergleich zu den anderen Einheiten unterdurchschnittlich abschneidet, sorgt der Mikrowechselrichter von APsystems für eine Spitzenleistung des Feldes, indem er die Leistung jedes einzelnen Moduls innerhalb des Feldes maximiert.

Sicherheit mit APsystems Mikrowechselrichtern

In einer typischen String-Wechselrichterinstallation werden PV-Module in Reihe geschaltet. Die Spannung summiert sich zu einem hohen Spannungswert (von 600 Vdc bis 1000 Vdc) am Ende des PV-Strings. Diese extrem hohe Gleichspannung birgt die Gefahr von Stromschlägen oder Lichtbögen, die einen Brand verursachen können.

Bei Verwendung eines APsystems Mikro-Wechselrichters werden PV-Module parallel geschaltet. Die Spannung auf der Rückseite jedes PV-Moduls überschreitet nie die Leerlaufspannung (Voc) der PV-Module, die bei den meisten PV-Modulen, die mit Mikrowechselrichtern von APsystems verwendet werden, unter 60 Vdc liegt. Diese Niederspannung wird selbst von der Feuerwehr als berührungssicher angesehen und vermeidet das Risiko von Stromschlägen, Lichtbögen und Brandgefahren.

Zuverlässiger als Zentral- oder String-Wechselrichter

Das dezentrale System der APsystems Mikrowechselrichter stellt sicher, dass es in der gesamten PV-Anlage keinen zentralen Ausfallpunkt gibt. Die Mikrowechselrichter von APsystems sind für den Betrieb mit voller Leistung bei Außentemperaturen von bis zu 65 Grad Celsius (oder 149 F) ausgelegt. Das Gehäuse des Wechselrichters ist für die Außeninstallation ausgelegt und entspricht der Schutzart IP67.

Einfache Installation

Sie können einzelne PV-Module in jeder Kombination von Modulmarke oder -typ, Ausrichtung sowie Leistungsrate installieren (prüfen Sie unser Online-Modulkompatibilitätstool „E-decider“ oder wenden Sie sich an den technischen Support von APsystems in Ihrer Region)

Systemleistungsüberwachung und -analyse

Die Energie-Kommunikationseinheit (ECU) von APsystems wird installiert, indem sie einfach in eine beliebige Steckdose eingesteckt wird und eine Ethernet- oder Wi-Fi-Verbindung zu einem Router oder Modem im Ausland hergestellt wird. Nach der Installation und Einstellung der ECU (siehe ECU-Bedienungsanleitung) meldet sich das gesamte Netzwerk des APsystems Mikrowechselrichtern automatisch beim APsystems Webserver für Energieüberwachung und Analyse (EMA). Die EMA-Software zeigt Leistungstrends an, informiert Sie über abnormale Ereignisse und ermöglicht es, das System aus der Ferne zu steuern oder bei Bedarf abzuschalten. (Siehe EMA-Handbuch für Anweisungen.)

3.APsystems Mikrowechselrichter DS3-Serie Einführung

3.1 Eigenschaften des DS3-Mikrowechselrichters

Die dritte Generation der Dual-Mikro-Wechselrichter von APsystems erreicht beispiellose Ausgangsleistungen von 730 VA oder 880 VA, um sich an die heutigen größeren Leistungsmodule anzupassen. Mit 2 unabhängigen MPPT, verschlüsselten Zigbee-Signalen profitieren DS3L und DS3 von einer völlig neuen Architektur und sind vollständig abwärtskompatibel mit den QS1- und YC600-Mikrowechselrichtern. Das innovative und kompakte Design macht das Produkt leichter und maximiert die Stromproduktion. Die Komponenten sind mit Silikon vergossen, um die Belastung der Elektronik zu reduzieren, die Wärmeableitung zu erleichtern, und die Wasserdichtigkeit zu verbessern. Strenge Testmethoden, einschließlich beschleunigter Lebensdauertests, gewährleisten eine maximale Zuverlässigkeit des Systems zu. Ein 24/7-Energiezugang über Apps oder ein webbasiertes Portal erleichtert die Ferndiagnose und -wartung. Die neue DS3-Serie interagiert mit Stromnetzen durch eine Funktion, die als RPC (Reactive Power Control) bezeichnet wird, um Photovoltaik-Leistungsspitzen im Netz besser zu verwalten. Mit einer Leistung und einem Wirkungsgrad von 97%, einer einzigartigen Integration mit 20% weniger Komponenten, setzen APsystems DS3L & DS3 neue Maßstäbe für private und gewerbliche PV

3.2 Merkmale des DS3 Mikrowechselrichters

Funktionen:

- Ein Mikrowechselrichter kann 2 Panels bedienen
- Maximale dauerhafte Ausgangsleistung 730VA oder 880VA
- Zwei Eingangskanäle mit unabhängigen MPPT
- Reactive Power Control
- Maximale Zuverlässigkeit, IP67
- Verschlüsselte Zigbee Communication
- VDE Relais Integriert

4. APsystems Mikrowechselrichter DS3-Serie Einführung

Eine PV-Anlage mit Mikrowechselrichtern von APsystems ist einfach zu installieren. Jeder Mikrowechselrichter wird einfach auf dem PV-Gestell montiert, direkt unter dem/den PV-Modul(en). Niederspannungs-DC-Leitungen werden vom PV-Modul direkt an den Mikrowechselrichter angeschlossen, wodurch das Risiko einer hohen DC-Spannung vermieden wird.

Die Installation muss den örtlichen Vorschriften und technischen Regeln entsprechen.

Besondere Anmerkung: Wir raten, einen FI-Schutzschalter nur dann zu installieren, wenn dies durch die örtlichen elektrischen Vorschriften vorgeschrieben ist.



WARNUNG

- ① Führen Sie alle elektrischen Installationen in Übereinstimmung mit den örtlichen Elektrovorschriften durch.
- ② Beachten Sie, dass die Installation und/oder der Austausch von Mikrowechselrichtern von APsystems nur von qualifiziertem Fachpersonal durchgeführt werden darf.
- ③ Lesen Sie vor der Installation oder Verwendung eines APsystems Mikrowechselrichters alle Hinweise und Warnungen in den technischen Unterlagen und auf dem APsystems Mikrowechselrichter-System selbst sowie auf dem PV-Feld.
- ④ Seien Sie sich bewusst, dass bei der Installation dieses Geräts die Gefahr eines Stromschlags besteht.
- ⑤ Berühren Sie keine stromführenden Teile im System, einschließlich des PV-Feldes, wenn das System an das Stromnetz angeschlossen ist.



HINWEIS

Falls dies nicht gemäß den örtlichen Vorschriften vorgeschrieben ist, empfehlen wir dennoch dringend die Installation von Überspannungsschutzgeräten in der speziellen AC-Buchse.

4.1 Zusätzliches von APsystems geliefertes Zubehör

- AC Y3-Bus-Kabel
- AC Y3-Bus-Kabel Endkappe
- AC Y3-Bus-Kabel Y-CONN-Kappe
- AC Y3-Bus-Kabel Entriegelungswerkzeug
- ECU
- AC-Steckverbinder Stecker/Buchse

4.2 Sonstiges erforderliches Zubehör, das nicht von APsystems geliefert wird

Zusätzlich zu Ihrem PV-Feld und der zugehörigen Hardware benötigen Sie möglicherweise die folgenden Artikel:

- Einen AC-Anschluss-Abzweigkasten
- Montagematerial, das für die Befestigung von Modulen geeignet ist
- Steckschlüsseinsätze und Schraubenschlüssel für die Montageteile

4.APsystems Mikrowechselrichter DS3-Serie Einführung

4.3 Installationsverfahren

4.3.1 Schritt 1 - Prüfen Sie, ob die Netzspannung mit der Nennleistung übereinstimmt

4.3.2 Schritt 2 – Verteilung des Y3 AC Bus-Kabels

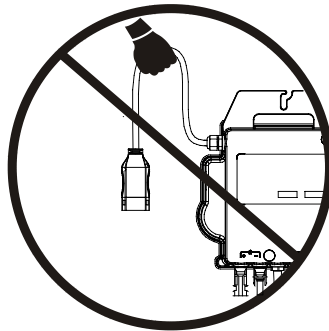
- Jeder Anschlusspunkt des AC-Bus-Kabels muss mit der Position des Mikrowechselrichters übereinstimmen.
- Ein Ende des AC-Bus-Kabels wird für den Zugang zum Abzweigkasten in das Stromnetz verwendet.
- Verdrahten Sie die Leiter des AC-Busses: L – BRAUN ; N – BLAU; PE – GELBGRÜN.**

WARNUNG

Der Farbcode der Verdrahtung kann je nach den örtlichen Vorschriften unterschiedlich sein. Prüfen Sie vor dem Anschluss an den AC-Bus, ob alle Drähte der Installation übereinstimmen. Eine falsche Verkabelung kann zu irreparablen Schäden an den Mikrowechselrichtern führen: Solche Schäden sind nicht durch die Garantie abgedeckt.

WARNUNG

Es ist strengstens untersagt, den Mikrowechselrichter an seinem AC-Kabel mit der Hand zu tragen.



4.3.3 Schritt 3 - Befestigen Sie die APsystems Mikrowechselrichter an dem Gestell

- Markieren Sie die Position des Mikrowechselrichters auf dem Gestell in Bezug auf den Abzweigkasten für die PV-Module oder andere Hindernisse.
- Montieren Sie an jedem dieser Standorte einen Mikrowechselrichter mit der vom Hersteller des Modulträgers empfohlenen Hardware. Bei der Montage des Mikrowechselrichters muss die Erdungsscheibe zum Gestell zeigen

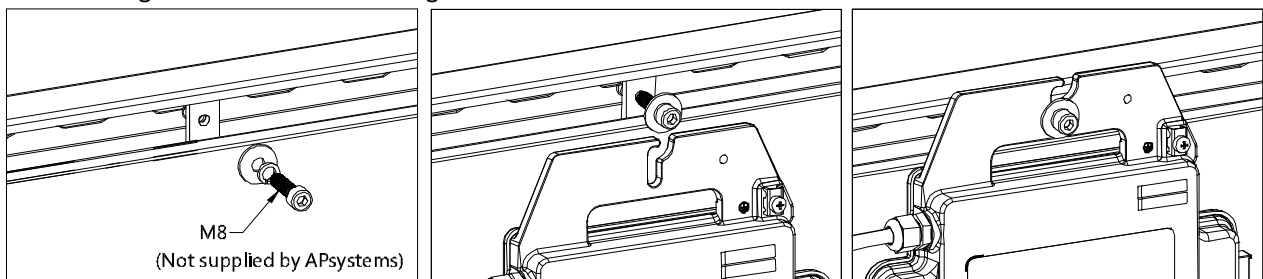


Abbildung 2

WARNUNG

PV-Modulen, um eine direkte Einwirkung von Regen, UV-Strahlung oder anderen schädlichen Wittereinflüssen zu vermeiden. Lassen Sie unterhalb und oberhalb des Gehäuses des Mikrowechselrichters einen Mindestabstand von 1,5 cm (3/4"), um eine gute Luftzirkulation zu ermöglichen. Das Gestell muss gemäß den örtlichen Elektrovorschriften ordnungsgemäß geerdet sein.

4.APsystems Mikrowechselrichter-System Installation

4.3.4 Schritt 4 – Erden des Systems

Das Y3 AC-Bus-Kabel hat einen eingebetteten PE-Leiter: Dies kann ausreichen, um eine ordnungsgemäße Erdung des gesamten PV-Feldes zu gewährleisten. In Gebieten mit besonderen Erdungsanforderungen kann jedoch eine externe Erdung unter Verwendung des Erdungsbügels erforderlich sein

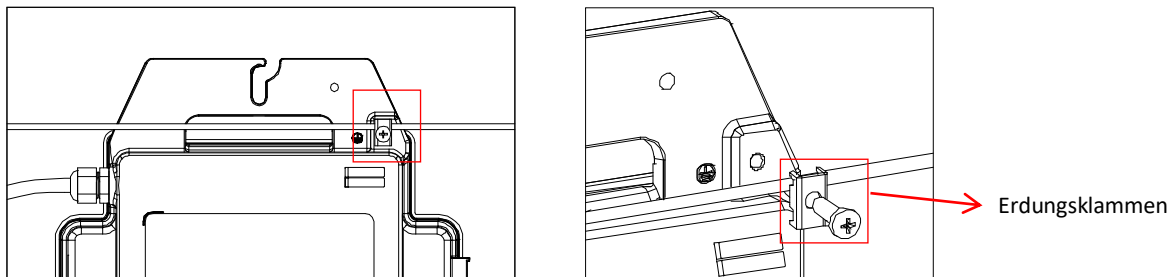


Abbildung 3

4.3.5 Schritt 5 – Anschluss des Mikrowechselrichters an das AC-Bus-Kabel

Stecken Sie den AC-Stecker des Mikrowechselrichters in den Anschluss des Stammkabels. Vergewissern Sie sich, dass Sie das „Klicken“ als Nachweis für eine stabile Verbindung hören

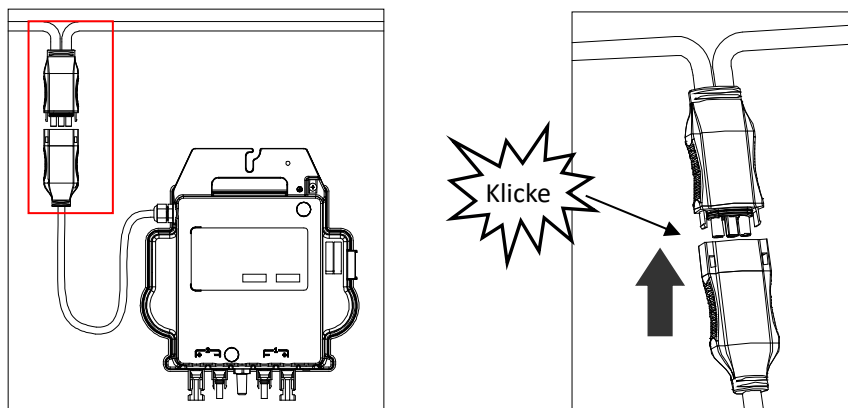


Abbildung 4

Beste Praxis: Verwenden Sie das Buskabel-Entriegelungswerkzeug von AC Bus, um die Stecker zu trennen..

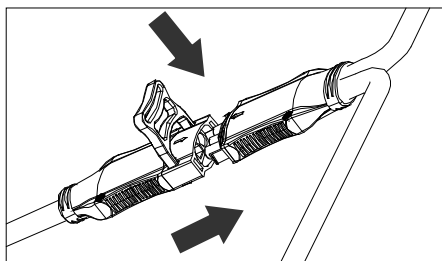


Abbildung 5



HINWEIS

Prüfen Sie die technischen Daten des Mikrowechselrichters, um die maximal zulässige Anzahl von Mikrowechselrichtern an jedem AC-Zweig des Stromkreises zu bestätigen

4.APsystems Mikrowechselrichter-System Installation

AC-Steckerschnittstelle wie nachstehend.

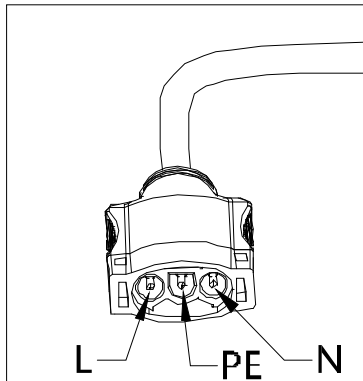


Abbildung 6

Die nicht benutzten Anschlüsse mit dem Buskabel Y-CONN abdecken, um die nicht benutzten Anschlüsse zu schützen.

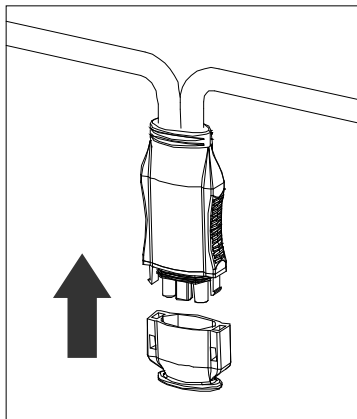
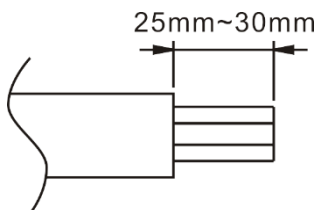


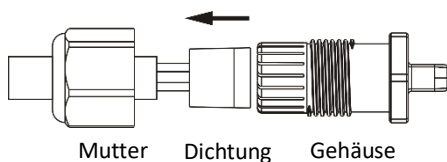
Abbildung 7

4.3.6 Schritt 6 – Installieren einer Buskabel am Ende des AC-Buskabels

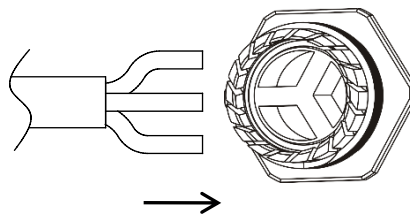
a. Kabelmantel abisolieren.



b. Führen Sie das Kabelende in die Dichtung ein.



c. Führen Sie die Drähte in die Kabelklemmen ein.



d. Drehen Sie die Mutter mit 3.3N·m bis der Verriegelungsmechanismus auf die Basis trifft.

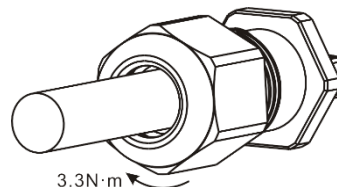


Abbildung 8

4.APsystems Microwechselrichter System-Installation

4.3.7 Schritt 7 – Anschluss der Microwechselrichter an die PV-Module

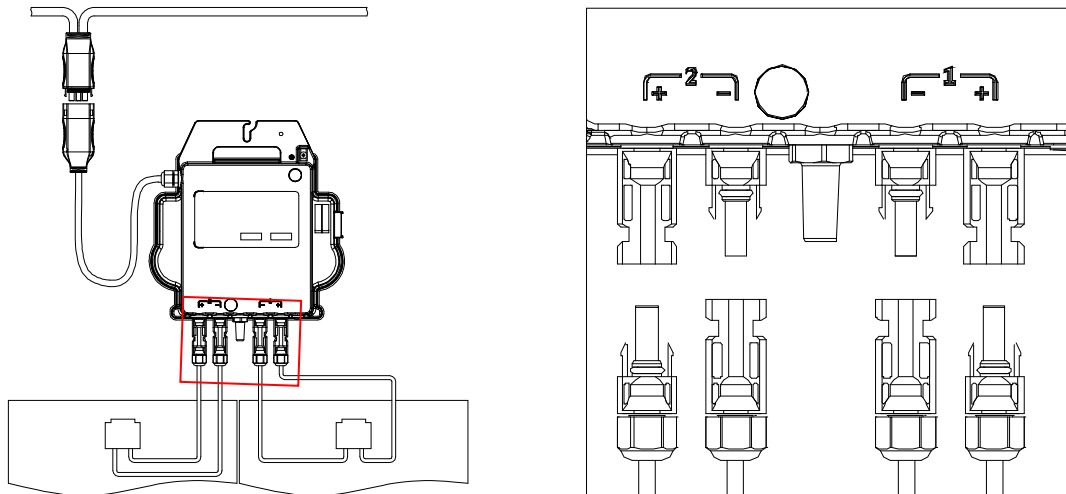


Abbildung 9



HINWEIS

Beim Einstecken der DC-Kabel sollte der Microwechselrichter sofort ein Mal rot und drei Mal grün blinken. Dies geschieht, sobald die DC-Kabel eingesteckt sind und zeigt an, dass der Microwechselrichter korrekt funktioniert. Diese gesamte Prüffunktion beginnt und endet innerhalb von 5 Sekunden nach dem Einstecken des Geräts, achten Sie also beim Anschließen der DC-Kabel genau auf diese Leuchten.



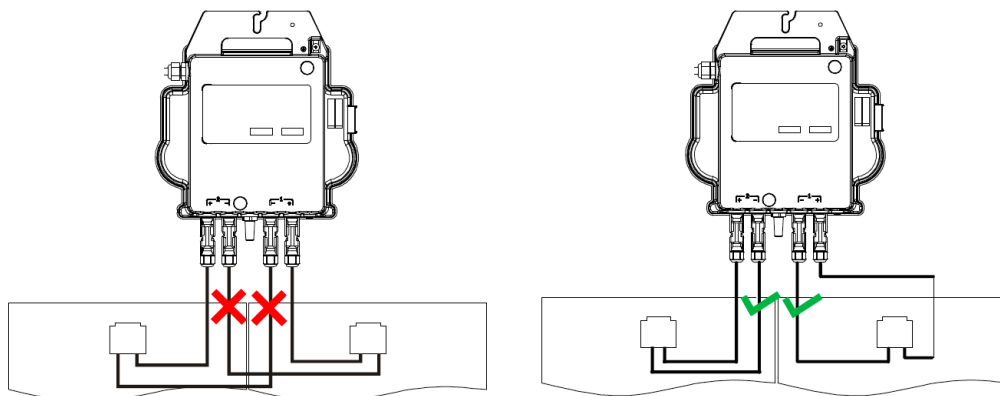
WARNUNG

Vergewissern Sie sich, dass alle AC- und DC-Kabel korrekt installiert wurden. Stellen Sie sicher, dass keine der AC- und/oder DC-Leitungen eingeklemmt oder beschädigt sind. Stellen Sie sicher, dass alle Abzweigkästen ordnungsgemäß verschlossen sind.



WARNUNG

Jedes PV-Modul muss sorgfältig an denselben Kanal angeschlossen werden. Stellen Sie sicher, dass Sie positive und negative DC-Kabel nicht in zwei verschiedene Eingangskanäle aufteilen. Der Mikro-Wechselrichter wird sonst beschädigt und die Garantie erlischt.



4. APsystems Mikrowechselrichter System-Installation

4.3.8 Schritt 8 - Vervollständigen des APsystems-Installationsplans

- Jeder APsystems Mikrowechselrichter hat 2 abnehmbare Seriennummernetiketten.
- Vervollständigen Sie den Installationsplan, indem Sie das ID-Etikett jedes Mikrowechselrichters an die richtige Stelle kleben und die Position (1,2) und Ausrichtung der PV-Module angeben.
- Das zweite Etikett mit der Seriennummer kann auf den Rahmen des Solarmoduls geklebt werden, um später die Position des Mikrowechselrichters ohne Demontage des PV-Moduls zu bestätigen

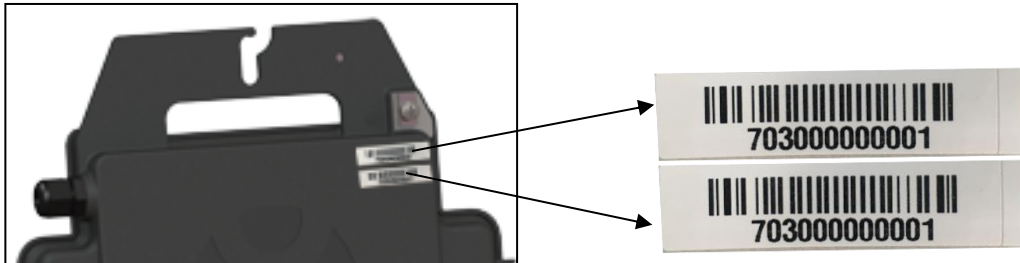


Abbildung 10



HINWEIS

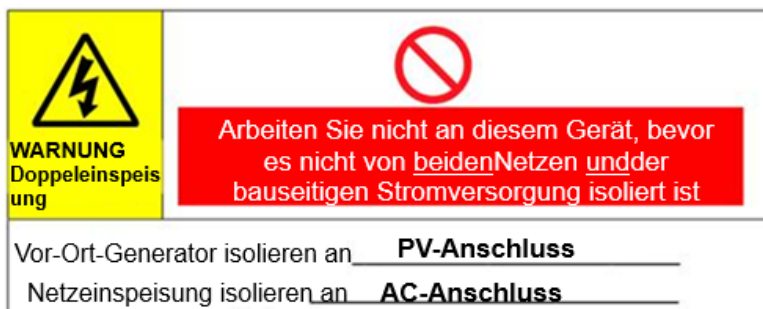
- Das Layout der Seriennummern des Mikrowechselrichter-Installationsplans ist nur für eine typische Installation geeignet
- Der Installationsplan befindet sich auf der letzten Seite im Anhang dieses Handbuchs.
- Verwenden Sie ECU_APP zum Einlesen der Seriennummern auf der Karte, wenn Sie die ECU einrichten (weitere Informationen finden Sie in der Bedienungsanleitung der ECU).

4.3.9 Schritt 9 – Warnhinweis

Ein Warnhinweis muss so angebracht werden, dass jeder, der Zugang zu stromführenden Teilen hat, im Voraus vor der Notwendigkeit gewarnt wird, diese Teile abzuschalten. Es muss unbedingt sichergestellt werden, dass die Stromversorgung, die Messkreise (Sense-Leitungen) und andere Teile nicht vom Netz getrennt sind, wenn der Schnittstellenschutzschalter geöffnet ist.

Als Minimum müssen Warnschilder angebracht werden:

- Auf der Schalttafel (DNO-Tafel und Verbrauchereinheit), an die der PV-Generator angeschlossen ist;
- Auf allen Schalttafeln zwischen der Verbrauchereinheit und dem PV-Generator selbst;
- Auf oder in dem PV-Generator selbst;
- An allen Isolationspunkten für den PV-Generator



5. Betriebsanleitung Mikrowechselrichter-System

1. Schalten Sie den AC-Schutzschalter an jedem AC-Abzweigschutzschalter des Mikrowechselrichters EIN.
2. Schalten Sie den AC-Schutzschalter des Hauptversorgungsnetzes EIN. Ihr System beginnt nach einer Wartezeit von etwa zwei Minuten mit der Stromerzeugung.
3. Ungefähr 5 Minuten nach dem Einschalten des AC-Schutzschalters des Hauptnetzes sollten die Mikrowechselrichter mit der Stromerzeugung beginnen und mit der ECU kommunizieren. Der Systemstatus kann mit der ECU_APP überprüft werden.

Alternativ können auch LED-Sequenzen als Indikator für den Status der Mikrowechselrichter dienen (siehe Abschnitt 6)



HINWEIS

Sobald die ECU ordnungsgemäß in Betrieb genommen wurde, beginnen die Mikrowechselrichter von APsystems, Leistungsdaten an die ECU zu senden. Die Zeit, die benötigt wird, bis alle Mikrowechselrichter im System an die ECU berichten, hängt von der Anzahl der Mikrowechselrichter im System ab.

6. Problemlösung

Qualifiziertes Personal kann die folgenden Schritte zur Fehlersuche anwenden, wenn die PV-Anlage nicht korrekt arbeitet:

6.1. Statusanzeigen und Fehlermeldungen

Vorausgesetzt, sie sind leicht zugänglich und sichtbar, können die Betriebs-LEDs einen guten Hinweis auf den Status des Mikrowechselrichters geben

6.1.1 Start-LED

Drei kurze grüne Blinksignale beim ersten Anlegen der DC-Spannung an den Mikrowechselrichter zeigen einen erfolgreichen Start des Mikrowechselrichters an.

6.1.2 Betriebsanzeige

Grünes langsames Blinken (5 Sek. Intervall): Der Mikro-Wechselrichter generiert und kommuniziert mit der ECU.

Langsames rotes Blinken (2-Sekunden-Intervall): Der Mikro-Wechselrichter produziert nicht

Schnelles grünes Blinken (2-Sekunden-Intervall): Der Mikro-Wechselrichter produziert, kommuniziert aber nicht mit der ECU für mehr als 60 Minuten

Schnelles rotes Blinken (2 Sek. Intervall): Der Mikro-Wechselrichter hat nicht produziert und hat länger als 60 Minuten nicht mit der ECU kommuniziert

Rot leuchtend: Fehler, Isolationsfehler, siehe Abschnitt 6.1.3

6.1.3 GFDI-Fehler

Eine durchgehend rote LED zeigt an, dass der Mikrowechselrichter einen GFDI-Fehler („Ground Fault Detector Interrupter“) in der PV-Anlage erkannt hat. Solange der GFDI-Fehler nicht behoben wurde, bleibt die LED rot und die ECU meldet den Fehler weiterhin. Wenden Sie sich bitte an den technischen Support von APsystems in Ihrer Region.

6.2 ECU_APP

APsystems ECU_APP (verfügbar im EMA Manager) ist das empfohlene Werkzeug für die Fehlersuche vor Ort. Wenn die ECU_APP mit dem ECU-Hotspot verbunden wird (weitere Informationen finden Sie im ECU-Benutzerhandbuch), kann der Installateur jeden Mikrowechselrichter-Status (Produktion, Kommunikation), aber auch die Zigbee-Signalstärke, das Netzprofil und andere aufschlussreiche Daten prüfen, die bei der Fehlersuche helfen.

6.3 Installateur EMA (Webportal oder EMA Manager APP)

Bevor er zur Fehlersuche vor Ort geht, kann der Installateur alle Informationen auch aus der Ferne über sein Installateur-Konto prüfen, entweder im Web oder über die EMA Manager APP (siehe EMA Manager APP Benutzerhandbuch für weitere Informationen). Der Zugriff auf die Moduldaten (DC, AC, Spannungen und Ströme) gibt einen ersten Hinweis auf mögliche Probleme.

6.4 Anleitung zur Fehlerbehebung

Professionelle Installateure können sich auch in unserem Fehlerbehebungsleitfaden (www.apsystems.com, Abschnitt Bibliotheken) informieren, um detailliertere Anleitungen zur Fehlerbehebung und Reparatur von PV-Installationen zu erhalten, die von APsystems-Mikrowechselrichtern betrieben werden. Oder schauen Sie sich die häufig gestellten Fragen unter <https://emea.apsystems.com/de/ressourcen/faq/> an.

6.5 Technischer Support von APsystems

Das lokale technische Support-Team von APsystems steht zur Verfügung, um professionelle Installateure zu unterstützen, sich mit unseren Produkten vertraut zu machen und bei Bedarf in einer Installation auftretende Fehler zu beheben



WARNUNG

Nur qualifiziertes Personal sollte den Mikrowechselrichter von APsystems direkt bedienen. Versuchen Sie nicht, APsystems-Mikrowechselrichter zu reparieren. Wenden Sie sich bitte an den technischen Support von APsystems in Ihrer Region.



WARNUNG

- ①. Ziehen Sie die DC-Leitungsanschlüsse niemals unter Last ab. Vergewissern Sie sich, dass in den DC-Leitungen kein Strom fließt, bevor Sie die Verbindung trennen.
- ②. Trennen Sie immer die AC-Stromversorgung, bevor Sie die Kabel der PV-Module vom APsystems Mikrowechselrichter abklemmen.
- ③. Der Mikrowechselrichter von APsystems wird von der DC-Spannung des PV-Moduls gespeist. Wenn Sie NACH dem Trennen der DC-Versorgung die PV-Module wieder an den Mikrowechselrichter anschließen, achten Sie auf ein schnelles rotes Aufleuchten, gefolgt von drei kurzen grünen LED-Blinkern.

6.6 Wartung

APsystems Mikrowechselrichter benötigen keine spezielle regelmäßige Wartung.

7. Ersetzen eines Mikrowechselrichters

Gehen Sie wie folgt vor, um einen ausgefallenen Mikrowechselrichter zu ersetzen

- A. Trennen Sie den APsystems Mikrowechselrichter vom PV-Modul, und zwar in der unten dargestellten Reihenfolge:
1. Trennen Sie die AC, indem Sie den Abzwegschutzschalter ausschalten.
 2. Trennen Sie den AC-Steckverbinder des Wechselrichters vom AC-Bus.
 3. Trennen Sie die DC-Drahtanschlüsse des PV-Moduls vom Mikrowechselrichter.
 4. Entfernen Sie den Mikrowechselrichter aus dem Gestell des PV-Feldes.
- B. Bauen Sie einen neuen Mikrowechselrichter in das Gestell ein. Achten Sie auf das Blinken der grünen LED, sobald der neue Mikrowechselrichter an die DC-Kabel angeschlossen ist.
- C. Schließen Sie das AC-Kabel des Ersatz-Mikrowechselrichters an den AC-Bus an.
- D. Schließen Sie den Abzwegschutzschalter, und überprüfen Sie den ordnungsgemäßen Betrieb des ausgetauschten Mikrowechselrichters.
- E. Aktualisieren Sie den Mikrowechselrichter in der EMA Manager APP oder im EMA-Portal über die Funktion "Ersetzen" und aktualisieren Sie die Systemkarte mit neuen Seriennummernetiketten.



WARNUNG

- ①. Vergewissern Sie sich, dass die Spannungs- und Stromspezifikationen Ihres PV-Moduls mit dem zulässigen Bereich des Mikrowechselrichters von APsystems kompatibel sind. Bitte prüfen Sie das Datenblatt des Mikrowechselrichters.
- ②. Der DC-Betriebsspannungsbereich des PV-Moduls muss innerhalb des zulässigen Eingangsspannungsbereichs des Mikrowechselrichters von APsystems liegen.
- ③. Die maximale Leerlaufspannung des PV-Moduls darf die angegebene maximale Eingangsspannung des APsystems nicht überschreiten.

8.1 Datenblatt Mikrowechselrichter der DS-serie

Model	DS3-L	DS3
Eingangsdaten (DC)		
Empfohlener PV-Modulleistungsbereich (DSTC)	255Wp-550Wp+	300Wp-660Wp+
MPPT Spannungsberiech	25V-55V	32V-55V
Betriebsspannungsbereich	16V-60V	26V-60V
Maximale Eingangsspannung	60V	
Maximale Eingangstromstärke	18A x 2	20A x 2
Ausgangsdaten (AC)		
Maximale dauerhafte Ausgangsleistung	730VA	880VA
Nennausgangsspannung*	230V/184-253V	
Nennausgangsstrom	3.2A	3.8A
Nennausgangsfrequenz*	50Hz/48Hz-51Hz	
Leistungsfaktor	0.99/0.8 leading...0.8 lagging	
Maximum Einheiten pro Kreis**	6	5
Wirkungsgrad		
Max. Wirkungsgrad	97%	
CEC Wirkungsgrad	96.5%	
Nominal Nennwirkungsgrad	99.5%	
Nachtverbrauch	20mW	
Mechanische Daten		
Betriebstemperaturbereich	-40 °C to +65 °C	
Lagertemperaturberiech	-40 °C to +85 °C	
Abmessungen (B x H x T)	262mm X 218mm X 41.2mm	
Gewicht	2.6kg	
AC Bus Cable	2.5mm ²	
DC Connector Type	MC4	
Kühlung	Natürliche Konvektion - Keine Lüfter	
Gehäuseschutzart	IP67	
Funktionen		
Kommunikation (Wechselrichter/ECU)	Encrypted ZigBee	
Transformator-design	Hochfrequenz – Transformatoren, galvanisch getrennt	
Überwachung	Energy Management Analysis (EMA) system	
Garantie***	Standardmäßig 10 Jahre, optional 20 Jahre	
Compliance	EN 62109-1;EN 62109-2;EN 61000-6-1;EN 61000-6-3; UNE217002,UNE206007-1,RD647,RD1699,RD413;CEI 0-21;VDE0126-1-1, VFR2019,UTE C15-712-1, ERDF-NOI-RES_13E;EN 50549-1;VDE-AR-N 4105	

*Der Nennspannungs-/Frequenzbereich kann auf Wunsch des Versorgungsunternehmens über den Nennwert hinaus erweitert werden.

Die Grenzen können variieren. Beziehen Sie sich auf die lokalen Anforderungen, um die Anzahl der Mikrowechselrichter pro Stromzweig in Ihrer Region zu definieren. * Um Anspruch auf die beste Garantie zu haben, müssen die Mikrowechselrichter von APsystems über das EMA-Portal überwacht werden. Bitte beachten Sie unsere Garantiebedin- gungen auf emea.APsystems.com

Technische Änderungen vorbehalten - bitte stellen Sie sicher, dass Sie das neueste Documente von emea.APsystems.com verwenden. © Alle Rechte vorbehalten

2021/06/30 Rev 2.0

9.DS3 serie - Schaltplan

9.1 Beispiel-Schaltplan-Einphasig

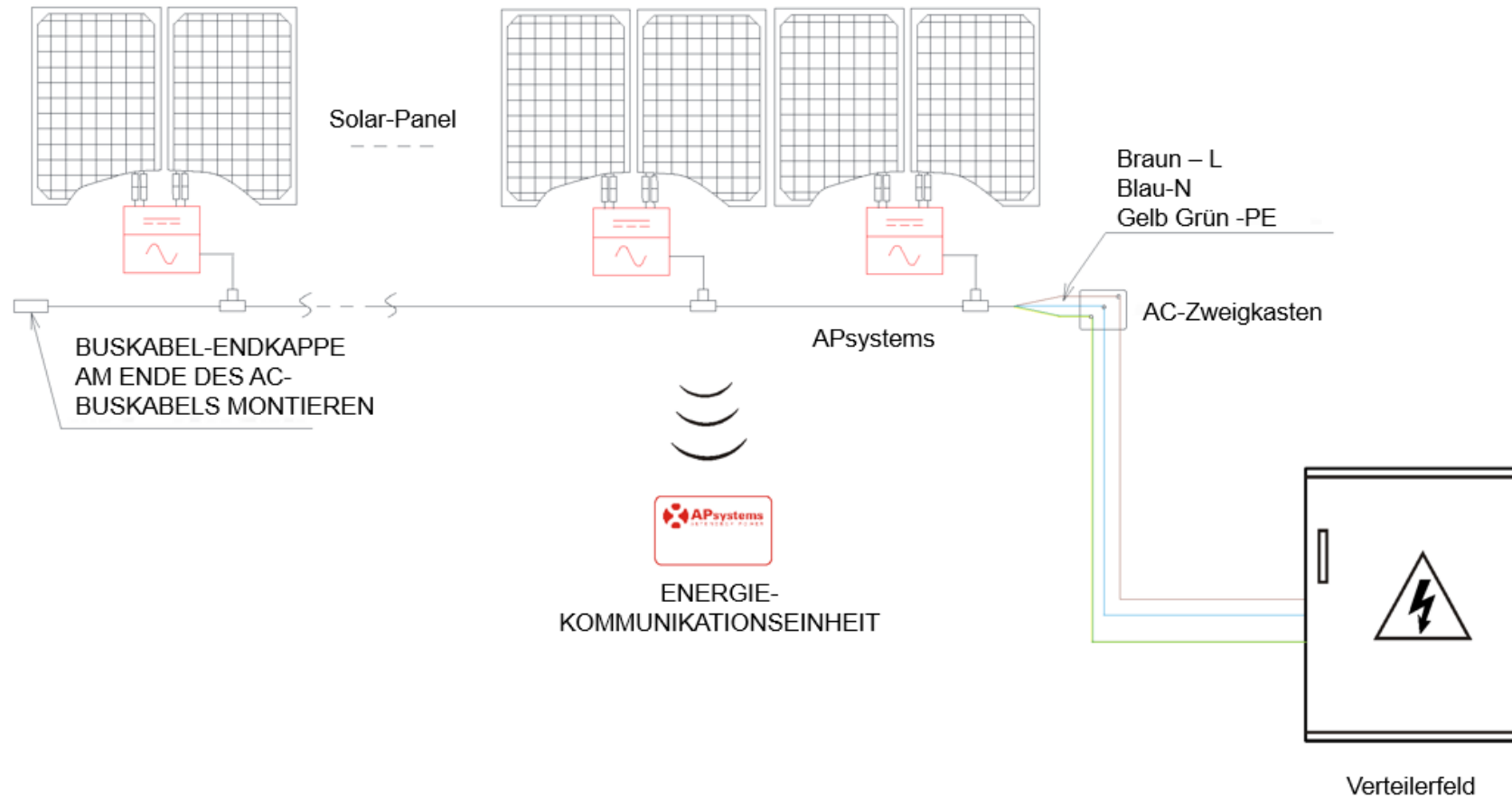



Abbildung 12

10. Installationsplan für Mikrowechselrichter und Energie-Kommunikationseinheit

Der APsystems-Installationsplan ist ein Diagramm mit der physischen Position der einzelnen Mikrowechselrichter in Ihrer PV-Anlage. Jeder Mikrowechselrichter von APsystems hat ein abnehmbares Etikett mit der Seriennummer, das sich auf der Montageplatte befindet. Ziehen Sie das Etikett ab und bringen Sie es an der entsprechenden Stelle auf dem APsystems-Installationsplan an. Vorlage für den Installationsplan

Installateur:		Panelen type:		Menge:		Seitenzahl:	S 
Inhaber:		Mircrowechselrichter:		Menge:			
	Spalte 1	Spalte 2	Spalte 3	Spalte 4	Spalte 5	Spalte 6	Spalte 7
Reihe 1							
Reihe 2							
Reihe 3							
Reihe 4							
Reihe 5							
Reihe 6							
Reihe 7							
Reihe 8							
Reihe 9							
Reihe 10							

Einführung der APsystems «24/7-Überwachungsregelung»

Lieber APsystems Partner,

APsystems ist bestrebt, seinen Kunden und Endanwendern den besten Service und technischen Support zu bieten.

Eine Möglichkeit, dies zu erreichen, ist die Ausstattung der Mikrowechselrichter von APsystems mit der neuesten, optimierten Firmware, um sicherzustellen, dass die Mikrowechselrichter jederzeit maximale Leistung liefern. Dieses Update auf maximale Leistung ist nur möglich, wenn die PV-Anlage an eine ECU (Energy Communication Unit) angeschlossen ist und eine Verbindung zum Webportal EMA (Energy Monitoring Analysis) hat. Dieser Fernzugriff und die Optimierung unserer Mikrowechselrichter ermöglichen uns,

- 1. An erster Stelle, gesetzliche Anforderungen zu erfüllen:** Geänderte Anforderungen (IEEE 2030.5, UL of California Rule 21) verlangen von Netzbetreibern, dass diese die an ihr Netz angeschlossenen PV-Anlagen verwalten. Angesichts des dynamischen Arbeitsbereichs von Versorgungseinrichtungen ist Konnektivität der beste Weg, die sich ändernden Anforderungen zu antizipieren.
- 2. Die beste Leistung zu gewährleisten:** Der Service für Installateure und Endbenutzer ist mit einem angeschlossenen und zugänglichen System deutlich besser. Installateure und Endbenutzer wissen zudem genau, wie viel Energie ein System produziert. Zum Beispiel erhalten Installateure eine Warnung im Falle einer Systemstörung (niedrige Leistung oder Kommunikationsausfall), so dass sie proaktiv Probleme lösen können, wenn diese auftreten.
- 3. Den besten Service zu gewährleisten:** O&M (Operations & Maintenance) ist um ein Vielfaches besser, effizienter und einfacher mit einem System, das zugänglich ist. Mögliche Probleme können analysiert und häufig aus der Ferne behoben werden, was letztendlich zu einer optimalen Benutzererfahrung führt und sowohl für Installateure als auch für Endbenutzer Zeit und Geld spart.

Konnektivität und Erreichbarkeit sind für APsystems essentiell, um die Produktgarantie und den Service bestmöglich sicherzustellen. Daher wird unsere standardmäßige eingeschränkte Garantie und unsere erweiterte Garantie zum 1. Mai 2021 entsprechend aktualisiert.

Ab diesem Datum haben alle bei APsystems gekauften Mikrowechselrichter nur dann Anspruch auf die APsystems Limited Garantie („Eingeschränkte Garantie“), wenn sie ununterbrochen über eine ECU (Energy Communication Unit) mit dem Internet verbunden sind. Installateure oder Heimwerker haben bis zu 45 Tage Zeit, die ECU mit dem Internet zu verbinden und im EMA-Portal zu registrieren.

Um die Konnektivität von kleinen PV-Anlagen zu erleichtern und gleichzeitig die Anschaffungskosten für die PV-Anlagenausrüstung niedrig zu halten, stellt APsystems die neue ECU-B vor.

Die ECU-B (Basic) kann Systeme mit bis zu 4 PV-Panels überwachen und steuern. Viele andere Funktionen sind der einer der ECU-R völlig identisch. Mikrowechselrichter, die nach dem 1. Mai 2021 bei APsystems gekauft wurden und nicht über eine ECU mit dem Internet verbunden sind, haben eine gesetzliche Garantie von 2 Jahren, die mit dem ursprünglichen Kaufdatum der APsystems-Produkte eingeht.

Wir sind zuversichtlich, dass wir mit diesen Änderungen flexibler auf ein sich ständig veränderndes Umfeld reagieren können und unseren Kunden weiterhin den bestmöglichen Service bieten können.

Wir hoffen, Sie hiermit ausreichend informiert zu haben.

Mit freundlichen Grüßen,

Stéphane Dufrenne

Senior Global Director, Product
Management and Customer Services





**BUREAU
VERITAS**

Einheitszertifikat

Hersteller / Antragsteller: **ALTENERGY POWER SYSTEM INC.**
No.1 Yatai Road,
Jiaxing 314050 Zhejiang Province
P.R. China

Typ Erzeugungseinheit:	Microinverter				
Name der EZE:	DS3	DS3-H	DS3-L	DS3-L-SPE	DS3-S
Wirkleistung (Nennleistung bei Nennbedingungen) [W]:	880	960	730	500	600
Bemessungsspannung:	230V; N; PE				

Firmwareversion: **ab V2**

Netzanschlussregel: **VDE-AR-N 4105:2018-11 – Erzeugungsanlagen am Niederspannungsnetz**
Technische Mindestanforderungen für Anschluss und Parallelbetrieb von Erzeugungsanlagen am Niederspannungsnetz

Mitgeltende Normen / Richtlinien: **DIN VDE V 0124-100 (VDE V 0124-100):2020-06 – Netzintegration von Erzeugungsanlagen – Niederspannung**
Prüfanforderungen an Erzeugungseinheiten vorgesehen zum Anschluss und Parallelbetrieb am Niederspannungsnetz

Die oben bezeichneten Eigenerzeugungseinheiten wurden nach der Prüfrichtlinie VDE 0124-100 geprüft und zertifiziert. Die in der Netzanschlussregel geforderten elektrischen Eigenschaften werden erfüllt:

- Nachweis zulässiger Netzurückwirkungen
- Nachweis des Verhaltens der Erzeugungseinheit am Netz
- Nachweis der P_{AV,E}-Überwachung
- Nachweis der dynamischen Netzstützung
- Nachweis der Teilnahmefähigkeit am Erzeugungsmanagement / Netzsicherheitsmanagement

Das Zertifikat beinhaltet folgende Angaben:

- Technische Daten der Erzeugungseinheiten, der eingesetzten Hilfseinrichtungen und der verwendeten Softwareversion
- Zusammengefasste Angaben zu den Eigenschaften der Erzeugungseinheit (Wirkungsweise)

Berichtsnummer: **ZEK-ESH-P21011140-R1**

Zertifizierungsprogramm: **NSOP-0032-DEU-ZE-V01**

Zertifikatsnummer: **U21-0886**

Ausstellungsdatum: **2021-12-02**

Zertifizierungsstelle



Thomas Lammel



Deutsche
Akkreditierungsstelle
D-ZE-12024-01-00

Zertifizierungsstelle der Bureau Veritas Consumer Products Services Germany GmbH akkreditiert nach DIN EN ISO/IEC 17065

Eine auszugsweise Darstellung des Zertifikats bedarf der schriftlichen Genehmigung der Bureau Veritas Consumer Products Services Germany GmbH



E.4 und E.5 Anforderungen an den Prüfbericht für Erzeugungseinheiten

Auszug aus dem Prüfbericht zum Einheiten-Zertifikat
„Bestimmung der elektrischen Eigenschaften“

Nr. ZEK-ESH-P21011140-R1

Beschreibung der Erzeugungseinheit

Hersteller / Antragsteller:	ALTENERGY POWER SYSTEM INC. No.1 Yatai Road, Jiaxing 314050 Zhejiang Province P.R. China				
Typ Erzeugungseinheit:	Microinverter				
Name der EZE:	DS3	DS3-H	DS3-L	DS3-L-SPE	DS3-S
Wirkleistung [W]:	880	960	730	500	600
Scheinleistung [VA]:	880	960	730	500	600
Bemessungsspannung [V]:	230 V; N; PE				
Bemessungsstrom (AC) I_r [A]:	3,80	4,20	3,20	2,20	2,60
Anfangs-Kurzschlusswechselstrom $I_{K''}$ [A]:	3,80	4,20	3,20	2,20	2,60
Firmware Version:	ab V2				
Messzeitraum:	2021-09-30 — 2021-10-14				

Beschreibung des Aufbaus der Erzeugungseinheit:

Die Erzeugungseinheit verfügt über einen netzseitigen EMV-Filter. Die Erzeugungseinheit besitzt eine galvanische Trennung zwischen DC-Eingang und AC-Ausgang (HF-Transformator). Der Ausgang wird einfehlersicher durch die Wechselrichterbrücke und einem Relais abgeschaltet. Dies erlaubt eine sichere Trennung der Erzeugungseinheit vom Netz auch im Fehlerfall.

5.4.2 Wirk- / Scheinleistungsbereich

(ermittelte Messwerte bei Nennspannung)

Name der EZE:	DS3	DS3-H	DS3-L	DS3-L-SPE	DS3-S
$P_{E_{max}}$ [W] bei $\cos \varphi = 1$	880,78	955,85	730,71	498,77	598,43
$S_{E_{max}}$ [VA] bei $\cos \varphi = 1$	885,08	956,37	730,71	499,25	600,40
$P_{E_{max}}$ [W] bei $\cos \varphi$ untererregt = 0,95	839,15	912,03	692,20	475,31	565,89
$S_{E_{max}}$ [VA] bei $\cos \varphi$ untererregt = 0,95	882,81	960,38	729,34	499,74	595,90
$P_{E_{max}}$ [W] bei $\cos \varphi$ übererregt = 0,95	839,52	912,02	699,41	475,20	571,58
$S_{E_{max}}$ [VA] bei $\cos \varphi$ übererregt = 0,95	882,80	960,38	734,70	499,61	600,40

Anmerkung:

Bei $\cos \varphi = 1$ entspricht die Wirkleistung der Bemessungsscheinleistung.



E.4 und E.5 Anforderungen an den Prüfbericht für Erzeugungseinheiten

**Auszug aus dem Prüfbericht zum Einheiten-Zertifikat
„Bestimmung der elektrischen Eigenschaften“**

Nr. ZEK-ESH-P21011140-R1

5.4.8 Blindleistungsbezug

(ermittelte Messwerte bei Nennspannung)

Name der EZE:	DS3-H	
Wirkleistung	40 – 60 % $P_{E_{max}}$	$S_{E_{max}}$
COS φ untererregt	0,950	0,949
COS φ übererregt	0,950	0,950
COS φ Einstellwert	0,950	0,950
COS φ untererregt	0,980	0,980
COS φ übererregt	0,980	0,980
COS φ Einstellwert	0,980	0,980

5.4.8.3 Blindleistungsübergangsfunktion – Standard-cos φ (P)-Kennlinie

Name der EZE:	DS3-H									
Wirkleistung $P_{E_{max}}$ Sollwert [%]	10	20	30	40	50	60	70	80	90	100
Wirkleistung $P_{E_{max}}$ [%]	N/A	20,22	29,96	40,20	50,10	59,91	70,15	79,94	89,99	95,55
cos φ Sollwert von $P_{E_{max}}$	N/A	1,0000	1,0000	1,0000	1,0000	0,9900	0,9800	0,9700	0,9600	0,9500
cos φ Messwert	N/A	0,9996	1,0000	1,0000	1,0000	0,9896	0,9793	0,9693	0,9584	0,9522

Nach VDE 0124-100 wird eine Genauigkeit von cos φ 0,01 bei der Überprüfung der Blindleistungsübergangsfunktion benötigt. Die Standard-cos φ -(P)-Kennlinie wird eingehalten.



E.4 und E.5 Anforderungen an den Prüfbericht für Erzeugungseinheiten

**Auszug aus dem Prüfbericht zum Einheiten-Zertifikat
„Bestimmung der elektrischen Eigenschaften“**

Nr. ZEK-ESH-P21011140-R1

5.2.2 Schalthandlungen

		L1	L2	L3
DS3-H				
Einschalten ohne Vorgabe (zum Primärenergieträger)	ki	0,133	--	--
Einschalten bei Nennbedingungen (des Primärenergieträger)	ki	0,116	--	--
Ausschalten bei Bemessungsleistung	ki	0,115	--	--
Schlechtester Wert aller Schaltvorgänge	ki	0,133	--	--
DS3-L				
Einschalten ohne Vorgabe (zum Primärenergieträger)	ki	0,077	--	--
Einschalten bei Nennbedingungen (des Primärenergieträger)	ki	0,081	--	--
Ausschalten bei Bemessungsleistung	ki	0,157	--	--
Schlechtester Wert aller Schaltvorgänge	ki	0,157	--	--
DS3				
Einschalten ohne Vorgabe (zum Primärenergieträger)	ki	0,166	--	--
Einschalten bei Nennbedingungen (des Primärenergieträger)	ki	0,096	--	--
Ausschalten bei Bemessungsleistung	ki	0,120	--	--
Schlechtester Wert aller Schaltvorgänge	ki	0,120	--	--
DS3-L-SPE				
Einschalten ohne Vorgabe (zum Primärenergieträger)	ki	0,221	--	--
Einschalten bei Nennbedingungen (des Primärenergieträger)	ki	0,368	--	--
Ausschalten bei Bemessungsleistung	ki	0,200	--	--
Schlechtester Wert aller Schaltvorgänge	ki	0,368	--	--
DS3-S				
Einschalten ohne Vorgabe (zum Primärenergieträger)	ki	0,075	--	--
Einschalten bei Nennbedingungen (des Primärenergieträger)	ki	0,112	--	--
Ausschalten bei Bemessungsleistung	ki	0,040	--	--
Schlechtester Wert aller Schaltvorgänge	ki	0,112	--	--

5.2.3 Flicker für Bemessungsströme ≤75A nach DIN EN 61000-3-3 (VDE 0838-3)

Netzimpedanz:	$R_A = 0,24\Omega$ $jX_A = 0,15\Omega$ $R_N = 0,16\Omega$ $jX_N = 0,10\Omega$
Netzimpedanzwinkel ψ_k	32°
Anlagenflickerbeiwert c_{ψ}	1,96
Kurzzeitflicker P_{st}	0,08

5.2.4.1 a) Oberschwingungen

Die Eigenerzeugungseinheit DS3-H hält die Oberschwingungen nach DIN EN 61000-3-2 (VDE 0838-2) ein.



E.4 und E.5 Anforderungen an den Prüfbericht für Erzeugungseinheiten

**Auszug aus dem Prüfbericht zum Einheiten-Zertifikat
„Bestimmung der elektrischen Eigenschaften“**

Nr. ZEK-ESH-P21011140-R1

5.2.4.1 b) Oberschwingungen (DS3-H)

P/P _n [%]	0(5)	10	20	30	40	50	60	70	80	90	100
Ordnung	I _h [%]	I _h [%]	I _h [%]	I _h [%]	I _h [%]	I _h [%]	I _h [%]	I _h [%]	I _h [%]	I _h [%]	I _h [%]
1	7,670	11,720	20,837	30,663	39,948	50,051	59,754	69,716	79,661	89,597	99,135
2	0,184	0,250	0,348	0,460	0,563	0,426	0,485	0,132	0,223	0,196	0,229
3	0,247	0,163	0,179	0,281	0,404	1,144	1,293	0,768	1,285	0,864	0,877
4	0,019	0,049	0,120	0,178	0,238	0,157	0,189	0,378	0,429	0,500	0,550
5	0,148	0,138	0,179	0,260	0,353	0,063	0,109	0,347	0,336	0,308	0,404
6	0,092	0,124	0,223	0,324	0,406	0,254	0,292	0,293	0,325	0,404	0,431
7	0,144	0,116	0,121	0,155	0,198	0,063	0,081	0,225	0,272	0,229	0,251
8	0,098	0,129	0,224	0,311	0,404	0,236	0,277	0,216	0,234	0,289	0,308
9	0,143	0,123	0,126	0,149	0,186	0,048	0,045	0,206	0,226	0,199	0,214
10	0,080	0,104	0,181	0,261	0,325	0,200	0,231	0,163	0,175	0,225	0,234
11	0,101	0,082	0,078	0,088	0,103	0,037	0,041	0,132	0,168	0,157	0,184
12	0,057	0,078	0,139	0,191	0,246	0,162	0,190	0,122	0,132	0,162	0,169
13	0,075	0,061	0,053	0,060	0,067	0,035	0,057	0,088	0,117	0,117	0,158
14	0,034	0,046	0,089	0,127	0,158	0,117	0,135	0,081	0,091	0,116	0,121
15	0,066	0,056	0,046	0,045	0,047	0,035	0,040	0,083	0,085	0,085	0,096
16	0,019	0,027	0,055	0,082	0,102	0,085	0,102	0,065	0,074	0,097	0,101
17	0,044	0,036	0,023	0,013	0,015	0,034	0,032	0,091	0,104	0,095	0,088
18	0,012	0,017	0,037	0,049	0,063	0,063	0,073	0,048	0,055	0,069	0,073
19	0,026	0,024	0,010	0,009	0,014	0,038	0,042	0,063	0,095	0,109	0,109
20	0,009	0,009	0,019	0,029	0,035	0,038	0,041	0,031	0,031	0,045	0,051
21	0,022	0,023	0,013	0,008	0,010	0,036	0,046	0,042	0,059	0,093	0,119
22	0,008	0,008	0,014	0,022	0,032	0,024	0,030	0,029	0,024	0,035	0,041
23	0,017	0,018	0,014	0,009	0,012	0,022	0,042	0,069	0,051	0,058	0,090
24	0,008	0,008	0,013	0,021	0,026	0,018	0,017	0,022	0,020	0,025	0,025
25	0,010	0,014	0,008	0,011	0,019	0,021	0,037	0,069	0,068	0,061	0,068
26	0,007	0,008	0,008	0,015	0,017	0,012	0,013	0,016	0,015	0,014	0,016
27	0,010	0,011	0,008	0,011	0,025	0,031	0,030	0,049	0,066	0,082	0,074
28	0,008	0,008	0,008	0,009	0,015	0,012	0,011	0,013	0,015	0,012	0,015
29	0,009	0,008	0,008	0,016	0,022	0,038	0,034	0,047	0,052	0,078	0,086
30	0,009	0,008	0,009	0,008	0,012	0,016	0,012	0,012	0,012	0,013	0,011
31	0,008	0,009	0,009	0,023	0,030	0,026	0,042	0,059	0,055	0,057	0,081
32	0,009	0,009	0,009	0,011	0,010	0,016	0,018	0,009	0,009	0,014	0,009
33	0,008	0,009	0,011	0,026	0,034	0,030	0,046	0,058	0,069	0,064	0,071
34	0,009	0,008	0,009	0,013	0,011	0,016	0,018	0,011	0,010	0,017	0,009
35	0,008	0,009	0,015	0,024	0,034	0,040	0,044	0,047	0,064	0,079	0,077
36	0,011	0,009	0,010	0,013	0,011	0,017	0,016	0,013	0,009	0,012	0,011
37	0,008	0,011	0,018	0,021	0,041	0,042	0,041	0,050	0,048	0,084	0,093
38	0,009	0,009	0,013	0,012	0,013	0,015	0,015	0,013	0,009	0,010	0,013
39	0,008	0,012	0,018	0,023	0,041	0,037	0,047	0,063	0,053	0,078	0,090
40	0,009	0,009	0,014	0,012	0,015	0,013	0,010	0,009	0,009	0,012	0,010



E.4 und E.5 Anforderungen an den Prüfbericht für Erzeugungseinheiten

**Auszug aus dem Prüfbericht zum Einheiten-Zertifikat
„Bestimmung der elektrischen Eigenschaften“**

Nr. ZEK-ESH-P21011140-R1

5.2.4.1 b) Zwischenharmonische (DS3-H)

P/Pn [%]	0	10	20	30	40	50	60	70	80	90	100
f [Hz]	I_h [%]	I_h [%]	I_h [%]	I_h [%]	I_h [%]	I_h [%]	I_h [%]	I_h [%]	I_h [%]	I_h [%]	I_h [%]
75	0,092	0,094	0,059	0,050	0,077	0,049	0,065	0,051	0,599	0,069	0,510
125	0,033	0,033	0,032	0,051	0,077	0,050	0,064	0,051	0,620	0,068	0,487
175	0,029	0,029	0,027	0,033	0,035	0,030	0,034	0,033	0,458	0,037	0,333
225	0,027	0,027	0,025	0,028	0,029	0,029	0,031	0,030	0,286	0,041	0,229
275	0,027	0,027	0,025	0,025	0,027	0,027	0,028	0,027	0,126	0,031	0,084
325	0,026	0,026	0,025	0,025	0,025	0,026	0,026	0,028	0,053	0,035	0,047
375	0,027	0,026	0,025	0,025	0,025	0,024	0,026	0,026	0,040	0,028	0,042
425	0,026	0,026	0,024	0,025	0,025	0,025	0,025	0,026	0,046	0,028	0,041
475	0,026	0,026	0,025	0,024	0,024	0,024	0,024	0,025	0,036	0,026	0,035
525	0,026	0,027	0,025	0,024	0,024	0,024	0,025	0,025	0,031	0,026	0,032
575	0,025	0,027	0,025	0,025	0,024	0,024	0,025	0,025	0,030	0,026	0,031
625	0,025	0,028	0,026	0,025	0,024	0,024	0,025	0,025	0,030	0,025	0,031
675	0,025	0,029	0,028	0,025	0,025	0,024	0,027	0,025	0,029	0,026	0,030
725	0,026	0,028	0,028	0,026	0,026	0,024	0,029	0,026	0,029	0,026	0,029
775	0,026	0,027	0,026	0,028	0,026	0,026	0,029	0,027	0,029	0,025	0,028
825	0,028	0,027	0,024	0,029	0,028	0,029	0,027	0,028	0,031	0,025	0,028
875	0,029	0,026	0,023	0,027	0,028	0,030	0,026	0,029	0,031	0,025	0,028
925	0,028	0,026	0,023	0,025	0,026	0,027	0,025	0,028	0,029	0,026	0,030
975	0,026	0,025	0,023	0,024	0,024	0,024	0,024	0,026	0,027	0,027	0,032
1025	0,025	0,026	0,023	0,023	0,024	0,024	0,024	0,026	0,026	0,030	0,033
1075	0,025	0,025	0,023	0,023	0,024	0,023	0,024	0,025	0,026	0,030	0,032
1125	0,025	0,025	0,023	0,024	0,023	0,023	0,024	0,025	0,026	0,030	0,029
1175	0,025	0,025	0,023	0,023	0,023	0,023	0,024	0,024	0,026	0,027	0,027
1225	0,025	0,025	0,022	0,023	0,023	0,024	0,024	0,025	0,026	0,026	0,027
1275	0,024	0,025	0,023	0,023	0,023	0,023	0,023	0,025	0,026	0,025	0,026
1325	0,025	0,025	0,022	0,023	0,023	0,023	0,023	0,024	0,026	0,025	0,026
1375	0,025	0,025	0,023	0,023	0,022	0,023	0,024	0,025	0,027	0,025	0,027
1425	0,025	0,025	0,022	0,023	0,023	0,023	0,023	0,024	0,027	0,024	0,026
1475	0,024	0,025	0,022	0,023	0,023	0,023	0,024	0,024	0,026	0,025	0,027
1525	0,025	0,025	0,022	0,022	0,023	0,023	0,023	0,024	0,026	0,025	0,027
1575	0,025	0,026	0,022	0,023	0,023	0,023	0,023	0,024	0,026	0,025	0,026
1625	0,025	0,025	0,022	0,023	0,023	0,023	0,024	0,024	0,026	0,025	0,027
1675	0,026	0,025	0,022	0,023	0,023	0,023	0,024	0,024	0,027	0,025	0,027
1725	0,026	0,025	0,023	0,023	0,023	0,023	0,024	0,024	0,026	0,025	0,027
1775	0,025	0,025	0,023	0,023	0,023	0,024	0,024	0,024	0,026	0,025	0,028
1825	0,025	0,024	0,023	0,023	0,023	0,024	0,024	0,024	0,026	0,025	0,027
1875	0,025	0,024	0,022	0,023	0,023	0,023	0,024	0,025	0,026	0,025	0,028
1925	0,025	0,025	0,022	0,023	0,023	0,023	0,024	0,025	0,025	0,025	0,028
1975	0,024	0,025	0,023	0,023	0,022	0,023	0,024	0,024	0,026	0,024	0,027



BUREAU
VERITAS

Anhang zum Einheitenzertifikat Nr. U21-0886

E.4 und E.5 Anforderungen an den Prüfbericht für Erzeugungseinheiten

Auszug aus dem Prüfbericht zum Einheiten-Zertifikat
„Bestimmung der elektrischen Eigenschaften“

Nr. ZEK-ESH-P21011140-R1

5.2.4.1 b) Höhere Frequenzen (DS3-H)

P/P _n [%]	0	10	20	30	40	50	60	70	80	90	100
f [kHz]	I _h [%]	I _h [%]	I _h [%]	I _h [%]	I _h [%]	I _h [%]	I _h [%]	I _h [%]	I _h [%]	I _h [%]	I _h [%]
2,1	0,052	0,054	0,059	0,067	0,076	0,072	0,086	0,094	0,115	0,117	0,121
2,3	0,052	0,055	0,060	0,068	0,078	0,079	0,087	0,097	0,102	0,123	0,130
2,5	0,052	0,055	0,062	0,070	0,081	0,079	0,090	0,095	0,104	0,115	0,140
2,7	0,053	0,056	0,061	0,072	0,080	0,081	0,090	0,087	0,107	0,126	0,133
2,9	0,055	0,058	0,064	0,070	0,078	0,076	0,091	0,094	0,106	0,126	0,135
3,1	0,056	0,058	0,062	0,072	0,081	0,080	0,092	0,092	0,107	0,122	0,137
3,3	0,055	0,057	0,061	0,072	0,081	0,077	0,089	0,092	0,101	0,123	0,128
3,5	0,054	0,055	0,058	0,067	0,081	0,077	0,093	0,092	0,102	0,117	0,130
3,7	0,053	0,054	0,056	0,066	0,080	0,076	0,090	0,090	0,090	0,115	0,114
3,9	0,051	0,052	0,055	0,066	0,080	0,075	0,087	0,085	0,091	0,102	0,117
4,1	0,049	0,051	0,052	0,064	0,077	0,076	0,088	0,078	0,080	0,105	0,096
4,3	0,048	0,049	0,052	0,065	0,075	0,072	0,078	0,073	0,082	0,085	0,099
4,5	0,047	0,048	0,050	0,061	0,073	0,068	0,075	0,064	0,070	0,083	0,085
4,7	0,044	0,046	0,050	0,058	0,066	0,064	0,063	0,059	0,069	0,069	0,070
4,9	0,044	0,044	0,043	0,054	0,059	0,053	0,054	0,053	0,056	0,061	0,065
5,1	0,040	0,042	0,044	0,048	0,050	0,050	0,052	0,047	0,052	0,055	0,050
5,3	0,038	0,039	0,039	0,046	0,042	0,045	0,042	0,044	0,046	0,045	0,048
5,5	0,035	0,036	0,034	0,039	0,040	0,040	0,040	0,040	0,043	0,046	0,048
5,7	0,031	0,031	0,031	0,036	0,037	0,038	0,037	0,041	0,043	0,048	0,045
5,9	0,027	0,028	0,028	0,033	0,035	0,036	0,035	0,039	0,042	0,045	0,045
6,1	0,024	0,024	0,026	0,033	0,034	0,034	0,033	0,038	0,040	0,049	0,049
6,3	0,021	0,021	0,026	0,033	0,032	0,032	0,033	0,036	0,040	0,044	0,046
6,5	0,017	0,018	0,022	0,029	0,029	0,029	0,031	0,034	0,036	0,041	0,044
6,7	0,014	0,015	0,019	0,026	0,026	0,027	0,030	0,032	0,033	0,038	0,040
6,9	0,012	0,013	0,016	0,023	0,023	0,022	0,028	0,028	0,028	0,033	0,034
7,1	0,009	0,010	0,012	0,017	0,019	0,020	0,022	0,022	0,025	0,029	0,030
7,3	0,007	0,008	0,010	0,014	0,016	0,015	0,019	0,018	0,019	0,023	0,023
7,5	0,006	0,006	0,007	0,011	0,013	0,013	0,015	0,014	0,015	0,019	0,019
7,7	0,004	0,005	0,006	0,008	0,010	0,010	0,011	0,010	0,011	0,014	0,015
7,9	0,004	0,004	0,004	0,007	0,008	0,007	0,009	0,008	0,009	0,010	0,011
8,1	0,003	0,003	0,003	0,005	0,006	0,006	0,006	0,006	0,007	0,008	0,008
8,3	0,002	0,003	0,003	0,004	0,004	0,004	0,005	0,005	0,005	0,005	0,006
8,5	0,002	0,002	0,002	0,003	0,003	0,003	0,004	0,003	0,004	0,004	0,005
8,7	0,002	0,002	0,002	0,002	0,003	0,002	0,003	0,003	0,003	0,003	0,004
8,9	0,002	0,002	0,002	0,002	0,002	0,002	0,002	0,002	0,002	0,002	0,003

Anmerkung:

Der Referenzstrom ist 4,2 A.



E.4 und E.5 Anforderungen an den Prüfbericht für Erzeugungseinheiten

**Auszug aus dem Prüfbericht zum Einheiten-Zertifikat
„Bestimmung der elektrischen Eigenschaften“**

Nr. ZEK-ESH-P21011140-R1

5.2.4.1 b) Oberschwingungen (DS3-L)

P/P _n [%]	0(5)	10	20	30	40	50	60	70	80	90	100
Ordnung	I _h [%]	I _h [%]	I _h [%]	I _h [%]	I _h [%]	I _h [%]	I _h [%]	I _h [%]	I _h [%]	I _h [%]	I _h [%]
1	5,032	12,545	21,507	30,841	40,690	50,185	59,861	69,636	79,829	89,513	99,361
2	0,162	0,237	0,366	0,469	0,588	0,692	0,509	0,566	0,140	0,164	0,217
3	0,335	0,243	0,213	0,291	0,366	0,409	1,124	1,235	0,580	0,559	0,521
4	0,056	0,044	0,110	0,171	0,223	0,272	0,177	0,206	0,436	0,482	0,530
5	0,156	0,133	0,152	0,214	0,276	0,353	0,056	0,054	0,528	0,599	0,670
6	0,117	0,125	0,211	0,293	0,391	0,474	0,291	0,332	0,336	0,369	0,405
7	0,169	0,133	0,125	0,153	0,189	0,238	0,085	0,095	0,280	0,307	0,335
8	0,120	0,128	0,207	0,294	0,381	0,469	0,268	0,310	0,243	0,269	0,287
9	0,168	0,144	0,136	0,158	0,182	0,215	0,060	0,055	0,265	0,294	0,309
10	0,094	0,099	0,171	0,238	0,314	0,381	0,226	0,261	0,185	0,201	0,216
11	0,112	0,094	0,086	0,095	0,104	0,121	0,053	0,064	0,163	0,188	0,224
12	0,067	0,072	0,130	0,178	0,236	0,291	0,185	0,212	0,141	0,153	0,165
13	0,082	0,071	0,064	0,069	0,082	0,086	0,043	0,061	0,121	0,136	0,155
14	0,041	0,040	0,084	0,118	0,157	0,191	0,131	0,152	0,094	0,100	0,114
15	0,075	0,067	0,059	0,051	0,062	0,067	0,041	0,047	0,116	0,118	0,116
16	0,027	0,023	0,055	0,076	0,103	0,126	0,097	0,114	0,077	0,084	0,093
17	0,050	0,045	0,033	0,026	0,019	0,030	0,047	0,051	0,099	0,131	0,141
18	0,019	0,017	0,036	0,052	0,068	0,078	0,072	0,081	0,058	0,057	0,070
19	0,028	0,030	0,016	0,015	0,012	0,015	0,054	0,056	0,063	0,085	0,127
20	0,016	0,013	0,018	0,032	0,042	0,048	0,040	0,050	0,036	0,040	0,037
21	0,027	0,028	0,020	0,011	0,012	0,012	0,038	0,052	0,072	0,060	0,076
22	0,012	0,011	0,015	0,025	0,034	0,043	0,029	0,032	0,035	0,032	0,028
23	0,022	0,024	0,017	0,012	0,012	0,016	0,023	0,045	0,081	0,083	0,078
24	0,010	0,010	0,014	0,024	0,029	0,034	0,022	0,022	0,031	0,030	0,021
25	0,013	0,018	0,011	0,011	0,015	0,028	0,037	0,028	0,056	0,090	0,094
26	0,010	0,010	0,010	0,016	0,019	0,027	0,015	0,015	0,014	0,019	0,017
27	0,014	0,015	0,012	0,009	0,013	0,030	0,045	0,034	0,051	0,065	0,078
28	0,010	0,010	0,010	0,011	0,015	0,020	0,017	0,012	0,010	0,018	0,018
29	0,013	0,011	0,012	0,013	0,017	0,029	0,039	0,054	0,070	0,065	0,062
30	0,011	0,010	0,011	0,010	0,013	0,015	0,019	0,017	0,015	0,014	0,017
31	0,011	0,011	0,011	0,016	0,026	0,035	0,031	0,052	0,053	0,083	0,077
32	0,010	0,010	0,011	0,010	0,011	0,013	0,017	0,023	0,014	0,011	0,012
33	0,011	0,011	0,014	0,019	0,034	0,038	0,039	0,048	0,039	0,076	0,100
34	0,011	0,010	0,013	0,012	0,013	0,014	0,018	0,024	0,010	0,015	0,014
35	0,010	0,010	0,014	0,017	0,036	0,040	0,049	0,046	0,060	0,060	0,083
36	0,011	0,010	0,013	0,014	0,014	0,013	0,021	0,019	0,011	0,016	0,014
37	0,010	0,011	0,012	0,025	0,035	0,049	0,047	0,057	0,083	0,064	0,051
38	0,011	0,011	0,013	0,017	0,016	0,013	0,021	0,015	0,012	0,019	0,011
39	0,009	0,012	0,014	0,025	0,032	0,050	0,038	0,062	0,065	0,069	0,064
40	0,009	0,011	0,012	0,015	0,015	0,015	0,015	0,015	0,012	0,014	0,015



E.4 und E.5 Anforderungen an den Prüfbericht für Erzeugungseinheiten

**Auszug aus dem Prüfbericht zum Einheiten-Zertifikat
„Bestimmung der elektrischen Eigenschaften“**

Nr. ZEK-ESH-P21011140-R1

5.2.4.1 b) Zwischenharmonische (DS3-L)

P/Pn [%]	0	10	20	30	40	50	60	70	80	90	100
f [Hz]	I_h [%]	I_h [%]	I_h [%]	I_h [%]	I_h [%]	I_h [%]	I_h [%]	I_h [%]	I_h [%]	I_h [%]	I_h [%]
75	0,096	0,112	0,171	0,086	0,214	0,090	0,172	0,105	0,531	0,115	0,172
125	0,091	0,105	0,164	0,087	0,263	0,092	0,165	0,103	0,502	0,112	0,167
175	0,040	0,042	0,042	0,043	0,169	0,045	0,049	0,041	0,092	0,047	0,062
225	0,036	0,036	0,038	0,036	0,080	0,037	0,046	0,042	0,104	0,050	0,069
275	0,035	0,035	0,036	0,033	0,053	0,035	0,036	0,036	0,055	0,039	0,044
325	0,034	0,034	0,035	0,032	0,034	0,033	0,037	0,037	0,062	0,043	0,057
375	0,033	0,034	0,035	0,031	0,034	0,031	0,033	0,033	0,038	0,036	0,039
425	0,033	0,034	0,035	0,032	0,034	0,032	0,032	0,032	0,037	0,033	0,036
475	0,033	0,034	0,034	0,031	0,032	0,031	0,031	0,032	0,034	0,033	0,034
525	0,033	0,034	0,034	0,031	0,033	0,031	0,031	0,031	0,033	0,032	0,033
575	0,033	0,033	0,035	0,031	0,032	0,031	0,031	0,031	0,033	0,032	0,033
625	0,032	0,033	0,034	0,031	0,032	0,030	0,031	0,030	0,032	0,031	0,032
675	0,032	0,033	0,034	0,031	0,032	0,031	0,030	0,031	0,032	0,032	0,032
725	0,033	0,033	0,034	0,030	0,032	0,031	0,031	0,031	0,032	0,032	0,032
775	0,032	0,033	0,035	0,030	0,032	0,031	0,031	0,031	0,033	0,031	0,033
825	0,035	0,036	0,036	0,031	0,034	0,031	0,031	0,033	0,034	0,031	0,035
875	0,038	0,038	0,040	0,034	0,036	0,032	0,032	0,035	0,035	0,032	0,037
925	0,040	0,038	0,042	0,036	0,038	0,034	0,034	0,037	0,036	0,034	0,037
975	0,038	0,036	0,038	0,037	0,037	0,034	0,037	0,035	0,036	0,037	0,036
1025	0,036	0,036	0,034	0,036	0,035	0,035	0,036	0,033	0,035	0,037	0,035
1075	0,034	0,036	0,033	0,033	0,032	0,035	0,034	0,031	0,033	0,036	0,033
1125	0,033	0,035	0,033	0,031	0,031	0,034	0,032	0,030	0,032	0,033	0,032
1175	0,032	0,033	0,033	0,030	0,030	0,032	0,031	0,030	0,031	0,032	0,032
1225	0,032	0,033	0,033	0,029	0,030	0,031	0,030	0,030	0,031	0,031	0,032
1275	0,032	0,032	0,032	0,029	0,030	0,030	0,030	0,030	0,031	0,031	0,032
1325	0,032	0,032	0,033	0,029	0,030	0,030	0,030	0,030	0,032	0,031	0,032
1375	0,032	0,033	0,032	0,029	0,030	0,030	0,030	0,030	0,032	0,032	0,032
1425	0,032	0,033	0,033	0,029	0,029	0,029	0,030	0,030	0,032	0,031	0,032
1475	0,033	0,033	0,032	0,029	0,030	0,030	0,030	0,030	0,031	0,031	0,032
1525	0,032	0,032	0,033	0,029	0,029	0,030	0,030	0,030	0,031	0,031	0,032
1575	0,032	0,033	0,032	0,029	0,030	0,029	0,030	0,030	0,031	0,031	0,032
1625	0,032	0,032	0,033	0,029	0,030	0,030	0,030	0,030	0,031	0,031	0,032
1675	0,032	0,032	0,033	0,029	0,029	0,030	0,030	0,030	0,031	0,032	0,032
1725	0,032	0,033	0,032	0,029	0,029	0,030	0,030	0,030	0,031	0,032	0,031
1775	0,032	0,032	0,032	0,029	0,029	0,029	0,030	0,030	0,031	0,031	0,032
1825	0,032	0,032	0,032	0,029	0,029	0,029	0,030	0,030	0,032	0,031	0,032
1875	0,032	0,032	0,032	0,029	0,029	0,029	0,030	0,030	0,032	0,031	0,032
1925	0,032	0,032	0,032	0,029	0,029	0,029	0,030	0,030	0,031	0,031	0,032
1975	0,032	0,032	0,032	0,029	0,029	0,029	0,030	0,030	0,032	0,031	0,032



E.4 und E.5 Anforderungen an den Prüfbericht für Erzeugungseinheiten

**Auszug aus dem Prüfbericht zum Einheiten-Zertifikat
„Bestimmung der elektrischen Eigenschaften“**

Nr. ZEK-ESH-P21011140-R1

5.2.4.1 b) Höhere Frequenzen (DS3-L)

P/P _n [%]	0	10	20	30	40	50	60	70	80	90	100
f [kHz]	I _h [%]	I _h [%]	I _h [%]	I _h [%]	I _h [%]	I _h [%]	I _h [%]	I _h [%]	I _h [%]	I _h [%]	I _h [%]
2,1	0,066	0,068	0,073	0,071	0,080	0,098	0,088	0,101	0,110	0,114	0,142
2,3	0,065	0,067	0,073	0,078	0,086	0,097	0,097	0,103	0,110	0,118	0,110
2,5	0,065	0,067	0,075	0,080	0,089	0,099	0,098	0,103	0,112	0,120	0,116
2,7	0,066	0,068	0,074	0,078	0,091	0,099	0,097	0,102	0,109	0,106	0,122
2,9	0,067	0,069	0,075	0,079	0,089	0,097	0,090	0,102	0,107	0,116	0,126
3,1	0,069	0,071	0,076	0,080	0,087	0,102	0,092	0,101	0,103	0,114	0,130
3,3	0,069	0,070	0,076	0,079	0,089	0,101	0,090	0,107	0,101	0,122	0,126
3,5	0,066	0,068	0,072	0,074	0,087	0,095	0,091	0,107	0,099	0,119	0,130
3,7	0,064	0,066	0,071	0,072	0,083	0,099	0,089	0,103	0,100	0,117	0,116
3,9	0,063	0,064	0,067	0,074	0,083	0,102	0,090	0,104	0,094	0,108	0,121
4,1	0,062	0,063	0,066	0,069	0,084	0,098	0,088	0,096	0,095	0,103	0,110
4,3	0,061	0,062	0,064	0,067	0,082	0,092	0,084	0,097	0,081	0,091	0,112
4,5	0,061	0,060	0,064	0,068	0,081	0,090	0,084	0,086	0,088	0,087	0,090
4,7	0,060	0,060	0,063	0,065	0,075	0,083	0,078	0,079	0,071	0,077	0,097
4,9	0,057	0,058	0,060	0,064	0,068	0,075	0,070	0,076	0,072	0,071	0,073
5,1	0,056	0,055	0,060	0,059	0,063	0,067	0,063	0,062	0,059	0,060	0,074
5,3	0,052	0,053	0,057	0,055	0,056	0,055	0,057	0,057	0,056	0,057	0,058
5,5	0,049	0,049	0,050	0,048	0,050	0,050	0,049	0,052	0,051	0,051	0,053
5,7	0,044	0,045	0,045	0,044	0,044	0,047	0,047	0,047	0,047	0,051	0,052
5,9	0,039	0,039	0,040	0,040	0,043	0,042	0,044	0,044	0,045	0,048	0,049
6,1	0,034	0,034	0,036	0,038	0,041	0,041	0,042	0,042	0,041	0,045	0,050
6,3	0,029	0,029	0,032	0,035	0,037	0,040	0,037	0,037	0,040	0,044	0,046
6,5	0,025	0,026	0,030	0,034	0,036	0,034	0,036	0,037	0,037	0,040	0,043
6,7	0,020	0,022	0,025	0,030	0,031	0,031	0,030	0,033	0,034	0,037	0,040
6,9	0,017	0,018	0,022	0,025	0,026	0,029	0,028	0,030	0,031	0,032	0,034
7,1	0,014	0,015	0,018	0,022	0,023	0,023	0,022	0,027	0,026	0,026	0,029
7,3	0,011	0,012	0,015	0,017	0,017	0,019	0,019	0,020	0,021	0,021	0,023
7,5	0,009	0,010	0,012	0,013	0,013	0,016	0,014	0,017	0,016	0,016	0,019
7,7	0,007	0,008	0,009	0,010	0,011	0,012	0,011	0,012	0,012	0,012	0,014
7,9	0,006	0,006	0,007	0,008	0,008	0,009	0,009	0,010	0,009	0,010	0,011
8,1	0,005	0,005	0,006	0,006	0,006	0,007	0,006	0,007	0,007	0,007	0,007
8,3	0,004	0,004	0,004	0,004	0,005	0,006	0,005	0,005	0,005	0,006	0,006
8,5	0,003	0,003	0,003	0,003	0,004	0,004	0,004	0,004	0,004	0,004	0,004
8,7	0,003	0,003	0,003	0,003	0,003	0,003	0,003	0,003	0,003	0,003	0,003
8,9	0,002	0,002	0,002	0,002	0,002	0,003	0,002	0,003	0,003	0,003	0,003

Anmerkung:

Der Referenzstrom ist 3,2 A.



E.4 und E.5 Anforderungen an den Prüfbericht für Erzeugungseinheiten

**Auszug aus dem Prüfbericht zum Einheiten-Zertifikat
„Bestimmung der elektrischen Eigenschaften“**

Nr. ZEK-ESH-P21011140-R1

5.2.4.1 b) Oberschwingungen (DS3)

P/P _n [%]	0(5)	10	20	30	40	50	60	70	80	90	100
Ordnung	I _h [%]	I _h [%]	I _h [%]	I _h [%]	I _h [%]	I _h [%]	I _h [%]	I _h [%]	I _h [%]	I _h [%]	I _h [%]
1	5,140	11,916	21,027	30,892	40,746	50,769	60,745	70,987	81,060	90,593	100,982
2	0,162	0,227	0,332	0,438	0,550	0,425	0,472	0,128	0,162	0,195	0,238
3	0,261	0,182	0,202	0,316	0,448	1,245	1,397	0,901	0,923	0,936	0,944
4	0,034	0,045	0,108	0,165	0,207	0,144	0,172	0,376	0,435	0,484	0,543
5	0,123	0,107	0,142	0,211	0,298	0,032	0,056	0,431	0,480	0,509	0,514
6	0,094	0,119	0,198	0,279	0,358	0,229	0,266	0,280	0,318	0,352	0,409
7	0,132	0,105	0,108	0,134	0,171	0,091	0,103	0,280	0,298	0,315	0,311
8	0,095	0,116	0,194	0,277	0,357	0,212	0,250	0,202	0,228	0,255	0,289
9	0,133	0,116	0,118	0,140	0,169	0,055	0,043	0,238	0,261	0,269	0,267
10	0,075	0,093	0,161	0,231	0,291	0,180	0,210	0,151	0,169	0,189	0,217
11	0,089	0,073	0,072	0,084	0,095	0,050	0,053	0,150	0,184	0,202	0,215
12	0,053	0,069	0,119	0,170	0,222	0,145	0,171	0,117	0,128	0,142	0,156
13	0,066	0,055	0,051	0,067	0,073	0,043	0,059	0,107	0,127	0,142	0,170
14	0,032	0,039	0,078	0,115	0,148	0,105	0,121	0,075	0,088	0,097	0,109
15	0,062	0,052	0,045	0,047	0,059	0,042	0,044	0,094	0,097	0,100	0,111
16	0,020	0,023	0,054	0,075	0,098	0,076	0,093	0,061	0,073	0,080	0,093
17	0,042	0,035	0,024	0,014	0,028	0,045	0,045	0,095	0,115	0,123	0,113
18	0,015	0,017	0,036	0,050	0,064	0,060	0,065	0,045	0,055	0,058	0,073
19	0,025	0,023	0,011	0,011	0,015	0,051	0,054	0,051	0,088	0,124	0,132
20	0,013	0,011	0,022	0,033	0,040	0,032	0,038	0,031	0,026	0,033	0,045
21	0,023	0,022	0,014	0,013	0,009	0,038	0,052	0,052	0,056	0,089	0,116
22	0,010	0,010	0,017	0,025	0,033	0,022	0,026	0,026	0,024	0,028	0,034
23	0,020	0,018	0,015	0,009	0,012	0,021	0,047	0,070	0,063	0,061	0,087
24	0,008	0,009	0,015	0,020	0,028	0,019	0,017	0,026	0,022	0,021	0,019
25	0,012	0,014	0,009	0,011	0,020	0,028	0,036	0,063	0,074	0,077	0,079
26	0,008	0,009	0,010	0,015	0,020	0,012	0,013	0,015	0,019	0,010	0,012
27	0,012	0,013	0,008	0,012	0,023	0,034	0,028	0,044	0,059	0,089	0,090
28	0,008	0,009	0,008	0,011	0,016	0,013	0,011	0,013	0,014	0,011	0,014
29	0,010	0,010	0,008	0,015	0,025	0,031	0,041	0,058	0,054	0,072	0,090
30	0,009	0,008	0,009	0,010	0,014	0,015	0,013	0,010	0,010	0,017	0,013
31	0,008	0,009	0,010	0,023	0,029	0,025	0,046	0,067	0,069	0,058	0,070
32	0,009	0,008	0,010	0,009	0,011	0,014	0,018	0,010	0,011	0,016	0,009
33	0,008	0,010	0,011	0,024	0,032	0,031	0,040	0,047	0,076	0,069	0,077
34	0,009	0,008	0,009	0,010	0,010	0,015	0,018	0,010	0,009	0,014	0,010
35	0,008	0,009	0,011	0,020	0,033	0,043	0,036	0,046	0,056	0,085	0,093
36	0,009	0,009	0,009	0,011	0,009	0,017	0,017	0,010	0,009	0,011	0,011
37	0,009	0,009	0,011	0,017	0,038	0,043	0,044	0,073	0,046	0,075	0,096
38	0,009	0,009	0,011	0,012	0,011	0,017	0,013	0,011	0,011	0,010	0,010
39	0,009	0,010	0,013	0,021	0,036	0,035	0,051	0,067	0,061	0,060	0,086
40	0,008	0,009	0,012	0,011	0,013	0,013	0,010	0,011	0,009	0,011	0,011



E.4 und E.5 Anforderungen an den Prüfbericht für Erzeugungseinheiten

**Auszug aus dem Prüfbericht zum Einheiten-Zertifikat
„Bestimmung der elektrischen Eigenschaften“**

Nr. ZEK-ESH-P21011140-R1

5.2.4.1 b) Zwischenharmonische (DS3)

P/Pn [%]	0	10	20	30	40	50	60	70	80	90	100
f [Hz]	I_h [%]	I_h [%]	I_h [%]	I_h [%]	I_h [%]	I_h [%]	I_h [%]	I_h [%]	I_h [%]	I_h [%]	I_h [%]
75	0,127	0,124	0,142	0,073	0,352	0,068	0,069	0,101	0,093	0,072	0,191
125	0,121	0,119	0,138	0,073	0,340	0,068	0,070	0,102	0,100	0,070	0,201
175	0,035	0,036	0,036	0,036	0,064	0,036	0,034	0,048	0,059	0,039	0,152
225	0,032	0,032	0,032	0,031	0,047	0,033	0,034	0,052	0,048	0,047	0,093
275	0,030	0,030	0,030	0,028	0,035	0,030	0,030	0,032	0,031	0,033	0,053
325	0,029	0,029	0,029	0,027	0,030	0,029	0,030	0,043	0,037	0,043	0,045
375	0,028	0,029	0,029	0,026	0,027	0,027	0,027	0,030	0,030	0,031	0,035
425	0,028	0,029	0,028	0,027	0,028	0,027	0,027	0,029	0,029	0,030	0,034
475	0,028	0,028	0,028	0,026	0,026	0,026	0,026	0,028	0,028	0,030	0,032
525	0,028	0,029	0,028	0,026	0,027	0,026	0,027	0,027	0,027	0,028	0,030
575	0,028	0,028	0,028	0,027	0,027	0,026	0,027	0,027	0,028	0,029	0,031
625	0,028	0,028	0,028	0,026	0,027	0,026	0,026	0,026	0,027	0,027	0,030
675	0,027	0,028	0,028	0,026	0,026	0,026	0,026	0,027	0,027	0,027	0,030
725	0,028	0,028	0,028	0,026	0,026	0,026	0,026	0,027	0,027	0,028	0,029
775	0,028	0,028	0,028	0,026	0,027	0,027	0,026	0,027	0,027	0,029	0,030
825	0,030	0,028	0,029	0,026	0,027	0,029	0,027	0,027	0,028	0,031	0,031
875	0,032	0,029	0,031	0,027	0,030	0,030	0,030	0,028	0,028	0,033	0,034
925	0,033	0,030	0,032	0,030	0,031	0,030	0,032	0,029	0,030	0,034	0,035
975	0,032	0,033	0,032	0,032	0,030	0,028	0,030	0,030	0,031	0,032	0,033
1025	0,031	0,033	0,031	0,029	0,029	0,028	0,028	0,030	0,031	0,030	0,030
1075	0,030	0,031	0,029	0,027	0,027	0,026	0,026	0,030	0,029	0,028	0,029
1125	0,028	0,029	0,028	0,026	0,026	0,026	0,026	0,029	0,028	0,028	0,028
1175	0,027	0,028	0,027	0,025	0,025	0,025	0,025	0,027	0,027	0,027	0,028
1225	0,027	0,028	0,027	0,025	0,025	0,025	0,025	0,026	0,027	0,028	0,028
1275	0,027	0,027	0,027	0,025	0,025	0,026	0,025	0,026	0,027	0,027	0,028
1325	0,027	0,027	0,027	0,025	0,025	0,025	0,025	0,027	0,027	0,027	0,028
1375	0,027	0,027	0,027	0,025	0,025	0,025	0,026	0,026	0,027	0,027	0,028
1425	0,028	0,027	0,027	0,024	0,025	0,025	0,026	0,026	0,026	0,027	0,028
1475	0,027	0,027	0,027	0,025	0,025	0,025	0,025	0,026	0,026	0,027	0,028
1525	0,027	0,027	0,027	0,024	0,025	0,025	0,025	0,027	0,026	0,027	0,028
1575	0,027	0,027	0,027	0,024	0,025	0,025	0,025	0,026	0,027	0,027	0,028
1625	0,028	0,027	0,027	0,025	0,025	0,026	0,026	0,027	0,026	0,027	0,028
1675	0,027	0,027	0,027	0,025	0,025	0,025	0,026	0,027	0,027	0,028	0,028
1725	0,027	0,027	0,027	0,025	0,024	0,025	0,025	0,026	0,027	0,027	0,028
1775	0,027	0,027	0,027	0,024	0,025	0,025	0,025	0,027	0,026	0,028	0,028
1825	0,027	0,027	0,027	0,024	0,025	0,025	0,025	0,027	0,026	0,027	0,028
1875	0,027	0,027	0,026	0,024	0,025	0,025	0,025	0,026	0,027	0,027	0,028
1925	0,027	0,026	0,026	0,024	0,025	0,025	0,026	0,027	0,026	0,027	0,028
1975	0,026	0,027	0,026	0,024	0,025	0,025	0,025	0,027	0,027	0,027	0,028



E.4 und E.5 Anforderungen an den Prüfbericht für Erzeugungseinheiten

**Auszug aus dem Prüfbericht zum Einheiten-Zertifikat
„Bestimmung der elektrischen Eigenschaften“**

Nr. ZEK-ESH-P21011140-R1

5.2.4.1 b) Höhere Frequenzen (DS3)

P/P _n [%]	0	10	20	30	40	50	60	70	80	90	100
f [kHz]	I _h [%]	I _h [%]	I _h [%]	I _h [%]	I _h [%]	I _h [%]	I _h [%]	I _h [%]	I _h [%]	I _h [%]	I _h [%]
2,1	0,057	0,058	0,061	0,068	0,077	0,073	0,088	0,083	0,113	0,121	0,123
2,3	0,056	0,058	0,061	0,069	0,080	0,079	0,088	0,098	0,110	0,112	0,130
2,5	0,055	0,058	0,062	0,069	0,081	0,080	0,088	0,089	0,107	0,103	0,132
2,7	0,057	0,058	0,065	0,072	0,078	0,081	0,085	0,091	0,106	0,118	0,131
2,9	0,057	0,059	0,064	0,069	0,080	0,074	0,090	0,090	0,101	0,112	0,130
3,1	0,059	0,060	0,065	0,070	0,082	0,077	0,088	0,091	0,101	0,118	0,127
3,3	0,059	0,060	0,065	0,070	0,079	0,075	0,088	0,089	0,104	0,112	0,128
3,5	0,056	0,058	0,062	0,067	0,077	0,075	0,088	0,090	0,096	0,114	0,121
3,7	0,054	0,056	0,059	0,064	0,081	0,071	0,085	0,084	0,100	0,102	0,123
3,9	0,054	0,055	0,058	0,063	0,080	0,072	0,088	0,085	0,089	0,105	0,109
4,1	0,053	0,053	0,057	0,064	0,074	0,075	0,087	0,077	0,088	0,099	0,101
4,3	0,051	0,052	0,055	0,066	0,077	0,071	0,080	0,079	0,077	0,094	0,098
4,5	0,051	0,051	0,055	0,060	0,075	0,069	0,076	0,064	0,079	0,088	0,083
4,7	0,050	0,051	0,054	0,061	0,065	0,063	0,062	0,065	0,068	0,074	0,083
4,9	0,049	0,048	0,055	0,058	0,062	0,058	0,063	0,053	0,064	0,072	0,062
5,1	0,046	0,048	0,049	0,050	0,057	0,053	0,053	0,053	0,056	0,053	0,060
5,3	0,045	0,045	0,047	0,049	0,047	0,048	0,047	0,046	0,047	0,052	0,055
5,5	0,041	0,042	0,043	0,042	0,042	0,042	0,044	0,044	0,046	0,047	0,048
5,7	0,038	0,038	0,037	0,038	0,039	0,040	0,040	0,040	0,042	0,043	0,048
5,9	0,034	0,034	0,033	0,035	0,036	0,036	0,035	0,038	0,041	0,046	0,051
6,1	0,029	0,029	0,029	0,034	0,036	0,035	0,034	0,035	0,041	0,044	0,044
6,3	0,025	0,026	0,027	0,033	0,032	0,031	0,033	0,033	0,037	0,042	0,047
6,5	0,022	0,023	0,026	0,030	0,029	0,030	0,031	0,033	0,038	0,043	0,044
6,7	0,018	0,019	0,022	0,027	0,028	0,026	0,030	0,030	0,032	0,038	0,041
6,9	0,015	0,016	0,020	0,023	0,024	0,023	0,025	0,027	0,029	0,035	0,037
7,1	0,012	0,014	0,016	0,018	0,019	0,019	0,023	0,023	0,023	0,028	0,030
7,3	0,010	0,011	0,013	0,015	0,016	0,015	0,019	0,018	0,020	0,023	0,025
7,5	0,008	0,009	0,010	0,011	0,013	0,012	0,014	0,014	0,015	0,017	0,018
7,7	0,006	0,007	0,008	0,009	0,010	0,009	0,011	0,010	0,012	0,014	0,015
7,9	0,005	0,006	0,006	0,007	0,008	0,007	0,008	0,008	0,009	0,010	0,011
8,1	0,004	0,004	0,005	0,005	0,006	0,005	0,006	0,006	0,007	0,008	0,008
8,3	0,003	0,004	0,004	0,004	0,004	0,004	0,005	0,004	0,005	0,006	0,006
8,5	0,003	0,003	0,003	0,003	0,003	0,003	0,003	0,003	0,004	0,004	0,004
8,7	0,002	0,002	0,002	0,002	0,003	0,003	0,003	0,003	0,003	0,003	0,003
8,9	0,002	0,002	0,002	0,002	0,002	0,002	0,002	0,002	0,002	0,002	0,003

Anmerkung:

Der Referenzstrom ist 3,8 A.



E.4 und E.5 Anforderungen an den Prüfbericht für Erzeugungseinheiten

**Auszug aus dem Prüfbericht zum Einheiten-Zertifikat
„Bestimmung der elektrischen Eigenschaften“**

Nr. ZEK-ESH-P21011140-R1

5.2.4.1 b) Oberschwingungen (DS3-L-SPE)

P/P _n [%]	0(5)	10	20	30	40	50	60	70	80	90	100
Ordnung	I _h [%]	I _h [%]	I _h [%]	I _h [%]	I _h [%]	I _h [%]	I _h [%]	I _h [%]	I _h [%]	I _h [%]	I _h [%]
1	5,490	11,525	21,854	31,237	41,141	49,939	60,197	69,632	79,076	89,246	99,839
2	0,279	0,181	0,434	0,554	0,646	0,760	0,874	0,967	0,697	0,747	0,799
3	0,474	0,628	0,314	0,290	0,360	0,427	0,592	0,689	1,919	2,096	2,337
4	0,042	0,177	0,082	0,168	0,236	0,303	0,372	0,428	0,259	0,293	0,337
5	0,244	0,321	0,237	0,285	0,350	0,405	0,529	0,628	0,075	0,134	0,211
6	0,165	0,245	0,232	0,333	0,438	0,524	0,638	0,739	0,417	0,479	0,534
7	0,247	0,341	0,200	0,204	0,234	0,274	0,299	0,352	0,081	0,102	0,102
8	0,170	0,246	0,230	0,330	0,437	0,523	0,628	0,724	0,396	0,443	0,507
9	0,242	0,313	0,225	0,220	0,233	0,240	0,289	0,323	0,094	0,080	0,083
10	0,142	0,198	0,190	0,269	0,358	0,434	0,518	0,587	0,334	0,384	0,429
11	0,166	0,216	0,140	0,137	0,148	0,165	0,161	0,175	0,053	0,067	0,076
12	0,100	0,144	0,137	0,206	0,268	0,313	0,381	0,434	0,270	0,299	0,335
13	0,131	0,161	0,112	0,104	0,100	0,106	0,128	0,129	0,050	0,045	0,067
14	0,058	0,100	0,079	0,133	0,177	0,209	0,237	0,276	0,191	0,226	0,253
15	0,114	0,131	0,094	0,090	0,081	0,065	0,060	0,070	0,058	0,062	0,042
16	0,037	0,064	0,049	0,082	0,109	0,129	0,160	0,183	0,148	0,161	0,185
17	0,075	0,080	0,063	0,049	0,045	0,036	0,025	0,016	0,067	0,053	0,062
18	0,027	0,041	0,028	0,050	0,067	0,073	0,088	0,107	0,100	0,113	0,120
19	0,051	0,051	0,050	0,037	0,024	0,017	0,025	0,029	0,052	0,074	0,067
20	0,021	0,030	0,019	0,024	0,036	0,047	0,058	0,061	0,053	0,059	0,081
21	0,043	0,045	0,044	0,038	0,021	0,015	0,020	0,024	0,030	0,052	0,074
22	0,014	0,022	0,017	0,021	0,032	0,041	0,050	0,056	0,049	0,048	0,055
23	0,032	0,032	0,032	0,025	0,022	0,017	0,021	0,024	0,040	0,034	0,047
24	0,014	0,022	0,016	0,019	0,025	0,029	0,028	0,039	0,034	0,036	0,041
25	0,021	0,028	0,028	0,016	0,015	0,019	0,014	0,019	0,051	0,056	0,031
26	0,014	0,022	0,015	0,016	0,016	0,020	0,020	0,026	0,018	0,023	0,025
27	0,021	0,033	0,022	0,019	0,013	0,014	0,018	0,026	0,040	0,054	0,061
28	0,014	0,022	0,015	0,016	0,014	0,020	0,023	0,029	0,028	0,031	0,027
29	0,015	0,028	0,015	0,015	0,018	0,024	0,037	0,043	0,036	0,045	0,070
30	0,015	0,023	0,015	0,017	0,016	0,017	0,015	0,019	0,040	0,045	0,039
31	0,014	0,024	0,016	0,018	0,019	0,029	0,047	0,048	0,049	0,049	0,055
32	0,015	0,020	0,015	0,015	0,015	0,013	0,015	0,014	0,024	0,022	0,027
33	0,015	0,019	0,015	0,020	0,020	0,032	0,051	0,062	0,067	0,064	0,068
34	0,015	0,016	0,014	0,015	0,013	0,014	0,018	0,016	0,023	0,019	0,018
35	0,015	0,016	0,017	0,018	0,030	0,031	0,052	0,073	0,055	0,075	0,080
36	0,014	0,015	0,015	0,015	0,013	0,017	0,019	0,020	0,026	0,037	0,036
37	0,017	0,015	0,022	0,021	0,035	0,042	0,041	0,072	0,056	0,063	0,081
38	0,014	0,014	0,014	0,014	0,015	0,016	0,016	0,026	0,024	0,029	0,037
39	0,016	0,015	0,020	0,029	0,034	0,043	0,044	0,066	0,061	0,063	0,077
40	0,017	0,017	0,015	0,013	0,015	0,016	0,018	0,028	0,022	0,018	0,022



E.4 und E.5 Anforderungen an den Prüfbericht für Erzeugungseinheiten

**Auszug aus dem Prüfbericht zum Einheiten-Zertifikat
„Bestimmung der elektrischen Eigenschaften“**

Nr. ZEK-ESH-P21011140-R1

5.2.4.1 b) Zwischenharmonische (DS3-L-SPE)

P/Pn [%]	0	10	20	30	40	50	60	70	80	90	100
f [Hz]	I_h [%]	I_h [%]	I_h [%]	I_h [%]	I_h [%]	I_h [%]	I_h [%]	I_h [%]	I_h [%]	I_h [%]	I_h [%]
75	0,184	0,178	0,132	0,133	0,158	0,404	0,121	0,156	0,104	0,091	0,089
125	0,175	0,174	0,119	0,126	0,156	0,448	0,126	0,174	0,110	0,085	0,087
175	0,059	0,057	0,057	0,058	0,078	0,214	0,070	0,125	0,072	0,056	0,055
225	0,051	0,054	0,053	0,051	0,064	0,146	0,059	0,078	0,059	0,055	0,055
275	0,050	0,051	0,050	0,051	0,050	0,065	0,050	0,055	0,049	0,049	0,050
325	0,048	0,050	0,050	0,050	0,047	0,055	0,046	0,050	0,049	0,050	0,047
375	0,048	0,049	0,049	0,050	0,047	0,055	0,047	0,049	0,047	0,046	0,046
425	0,047	0,048	0,049	0,049	0,045	0,050	0,045	0,046	0,045	0,046	0,046
475	0,047	0,048	0,047	0,049	0,046	0,050	0,045	0,046	0,045	0,045	0,045
525	0,045	0,047	0,047	0,049	0,045	0,048	0,045	0,045	0,044	0,044	0,044
575	0,048	0,048	0,048	0,049	0,045	0,049	0,044	0,045	0,044	0,045	0,044
625	0,047	0,047	0,047	0,048	0,045	0,046	0,044	0,045	0,043	0,044	0,043
675	0,050	0,050	0,050	0,052	0,048	0,049	0,046	0,047	0,046	0,045	0,045
725	0,047	0,047	0,047	0,049	0,045	0,046	0,043	0,045	0,044	0,044	0,044
775	0,049	0,049	0,049	0,049	0,049	0,047	0,046	0,046	0,045	0,045	0,045
825	0,047	0,047	0,047	0,047	0,050	0,045	0,043	0,044	0,044	0,043	0,044
875	0,051	0,048	0,049	0,049	0,056	0,044	0,045	0,044	0,043	0,044	0,043
925	0,055	0,050	0,051	0,053	0,055	0,044	0,044	0,043	0,043	0,043	0,044
975	0,057	0,054	0,055	0,056	0,048	0,045	0,043	0,045	0,043	0,043	0,044
1025	0,055	0,058	0,056	0,058	0,045	0,045	0,048	0,048	0,043	0,047	0,049
1075	0,049	0,056	0,053	0,054	0,043	0,045	0,051	0,051	0,048	0,053	0,054
1125	0,046	0,050	0,051	0,049	0,043	0,049	0,055	0,053	0,053	0,056	0,055
1175	0,046	0,048	0,048	0,047	0,042	0,051	0,053	0,053	0,054	0,052	0,051
1225	0,046	0,047	0,047	0,048	0,042	0,051	0,048	0,050	0,053	0,047	0,046
1275	0,046	0,047	0,046	0,046	0,042	0,049	0,045	0,045	0,047	0,044	0,044
1325	0,046	0,049	0,047	0,047	0,042	0,047	0,043	0,044	0,045	0,043	0,044
1375	0,046	0,048	0,047	0,046	0,042	0,044	0,042	0,043	0,043	0,042	0,044
1425	0,046	0,048	0,046	0,046	0,041	0,043	0,042	0,043	0,044	0,043	0,043
1475	0,046	0,048	0,047	0,045	0,042	0,043	0,042	0,043	0,044	0,043	0,043
1525	0,046	0,048	0,046	0,046	0,042	0,042	0,042	0,042	0,043	0,044	0,043
1575	0,046	0,048	0,046	0,047	0,041	0,042	0,042	0,042	0,042	0,043	0,043
1625	0,046	0,048	0,046	0,047	0,042	0,042	0,042	0,043	0,043	0,043	0,044
1675	0,045	0,048	0,046	0,046	0,042	0,043	0,041	0,043	0,044	0,043	0,044
1725	0,046	0,048	0,047	0,046	0,042	0,042	0,042	0,042	0,042	0,042	0,043
1775	0,046	0,048	0,046	0,046	0,041	0,043	0,041	0,042	0,042	0,043	0,043
1825	0,047	0,047	0,047	0,046	0,042	0,042	0,041	0,042	0,042	0,043	0,044
1875	0,047	0,047	0,046	0,046	0,041	0,042	0,041	0,042	0,042	0,043	0,043
1925	0,046	0,047	0,046	0,045	0,041	0,042	0,041	0,042	0,043	0,042	0,043
1975	0,046	0,047	0,045	0,045	0,042	0,042	0,042	0,041	0,042	0,042	0,042



E.4 und E.5 Anforderungen an den Prüfbericht für Erzeugungseinheiten

**Auszug aus dem Prüfbericht zum Einheiten-Zertifikat
„Bestimmung der elektrischen Eigenschaften“**

Nr. ZEK-ESH-P21011140-R1

5.2.4.1 b) Höhere Frequenzen (DS3-L-SPE)

P/P _n [%]	0	10	20	30	40	50	60	70	80	90	100
f [kHz]	I _h [%]	I _h [%]	I _h [%]	I _h [%]	I _h [%]	I _h [%]	I _h [%]	I _h [%]	I _h [%]	I _h [%]	I _h [%]
2,1	0,099	0,100	0,102	0,103	0,102	0,108	0,128	0,134	0,129	0,143	0,146
2,3	0,098	0,100	0,098	0,103	0,108	0,120	0,134	0,146	0,137	0,143	0,163
2,5	0,098	0,100	0,099	0,107	0,113	0,128	0,139	0,155	0,141	0,158	0,163
2,7	0,096	0,099	0,099	0,109	0,121	0,131	0,150	0,153	0,146	0,154	0,178
2,9	0,096	0,098	0,101	0,112	0,123	0,136	0,144	0,162	0,147	0,161	0,162
3,1	0,098	0,100	0,104	0,117	0,124	0,133	0,148	0,161	0,150	0,159	0,161
3,3	0,102	0,104	0,108	0,117	0,124	0,132	0,151	0,161	0,148	0,154	0,164
3,5	0,101	0,108	0,108	0,116	0,123	0,132	0,144	0,154	0,141	0,147	0,158
3,7	0,101	0,104	0,105	0,110	0,116	0,126	0,138	0,143	0,133	0,136	0,156
3,9	0,097	0,101	0,100	0,106	0,111	0,125	0,131	0,133	0,121	0,139	0,144
4,1	0,092	0,096	0,094	0,102	0,109	0,118	0,120	0,132	0,120	0,128	0,138
4,3	0,089	0,092	0,093	0,099	0,102	0,108	0,115	0,125	0,110	0,122	0,127
4,5	0,086	0,090	0,090	0,097	0,100	0,104	0,107	0,116	0,110	0,111	0,124
4,7	0,086	0,089	0,089	0,094	0,094	0,091	0,100	0,113	0,098	0,102	0,121
4,9	0,082	0,086	0,086	0,092	0,089	0,090	0,096	0,100	0,095	0,097	0,100
5,1	0,081	0,082	0,083	0,085	0,079	0,086	0,088	0,085	0,083	0,093	0,092
5,3	0,075	0,076	0,077	0,077	0,076	0,077	0,081	0,083	0,083	0,081	0,082
5,5	0,069	0,069	0,072	0,072	0,069	0,072	0,070	0,075	0,070	0,074	0,073
5,7	0,063	0,062	0,065	0,064	0,061	0,064	0,064	0,065	0,067	0,066	0,069
5,9	0,057	0,056	0,057	0,057	0,055	0,057	0,059	0,058	0,063	0,063	0,067
6,1	0,049	0,050	0,050	0,049	0,049	0,054	0,053	0,058	0,057	0,057	0,066
6,3	0,042	0,043	0,043	0,042	0,044	0,050	0,051	0,058	0,056	0,056	0,063
6,5	0,035	0,036	0,035	0,036	0,042	0,044	0,045	0,051	0,052	0,051	0,054
6,7	0,029	0,029	0,029	0,032	0,040	0,042	0,043	0,046	0,047	0,050	0,053
6,9	0,025	0,025	0,025	0,029	0,035	0,036	0,041	0,043	0,042	0,043	0,044
7,1	0,021	0,022	0,021	0,026	0,031	0,031	0,034	0,036	0,035	0,036	0,042
7,3	0,018	0,019	0,019	0,023	0,024	0,027	0,029	0,031	0,030	0,031	0,034
7,5	0,015	0,016	0,015	0,019	0,020	0,021	0,024	0,027	0,022	0,024	0,027
7,7	0,012	0,013	0,013	0,015	0,015	0,018	0,018	0,021	0,018	0,020	0,022
7,9	0,009	0,010	0,010	0,012	0,012	0,013	0,014	0,016	0,013	0,015	0,016
8,1	0,007	0,008	0,008	0,009	0,009	0,010	0,011	0,013	0,010	0,012	0,013
8,3	0,006	0,006	0,006	0,007	0,007	0,008	0,008	0,009	0,008	0,009	0,009
8,5	0,005	0,005	0,005	0,005	0,006	0,006	0,006	0,007	0,006	0,007	0,007
8,7	0,004	0,004	0,004	0,004	0,004	0,005	0,005	0,005	0,004	0,005	0,005
8,9	0,003	0,003	0,003	0,003	0,004	0,004	0,004	0,004	0,004	0,004	0,004

Anmerkung:

Der Referenzstrom ist 2,2 A.



E.4 und E.5 Anforderungen an den Prüfbericht für Erzeugungseinheiten

**Auszug aus dem Prüfbericht zum Einheiten-Zertifikat
„Bestimmung der elektrischen Eigenschaften“**

Nr. ZEK-ESH-P21011140-R1

5.2.4.1 b) Oberschwingungen (DS3-S)

P/P _n [%]	0(5)	10	20	30	40	50	60	70	80	90	100
Ordnung	I _h [%]	I _h [%]	I _h [%]	I _h [%]	I _h [%]	I _h [%]	I _h [%]	I _h [%]	I _h [%]	I _h [%]	I _h [%]
1	8,613	12,585	21,324	31,096	41,145	50,685	61,041	71,054	81,484	90,932	100,933
2	0,427	0,475	0,485	0,459	0,435	0,413	0,377	0,383	0,381	0,409	0,372
3	0,380	0,277	0,210	0,259	0,335	0,436	0,396	1,218	1,306	1,468	0,866
4	0,027	0,017	0,066	0,118	0,153	0,179	0,168	0,091	0,087	0,096	0,143
5	0,119	0,095	0,103	0,132	0,177	0,243	0,302	0,151	0,135	0,117	0,735
6	0,057	0,062	0,090	0,125	0,185	0,206	0,187	0,060	0,059	0,035	0,042
7	0,124	0,084	0,074	0,080	0,098	0,139	0,201	0,136	0,156	0,175	0,390
8	0,050	0,039	0,083	0,140	0,183	0,210	0,183	0,068	0,054	0,035	0,036
9	0,108	0,063	0,053	0,043	0,064	0,068	0,135	0,092	0,098	0,105	0,409
10	0,052	0,053	0,070	0,096	0,131	0,160	0,151	0,056	0,055	0,034	0,039
11	0,115	0,070	0,052	0,056	0,069	0,097	0,111	0,114	0,124	0,138	0,283
12	0,037	0,034	0,046	0,070	0,110	0,130	0,109	0,042	0,039	0,036	0,039
13	0,087	0,057	0,051	0,050	0,055	0,077	0,094	0,051	0,080	0,091	0,162
14	0,027	0,014	0,031	0,044	0,062	0,075	0,074	0,038	0,030	0,022	0,037
15	0,079	0,058	0,040	0,039	0,049	0,045	0,074	0,078	0,067	0,090	0,187
16	0,018	0,014	0,022	0,030	0,040	0,056	0,052	0,016	0,019	0,021	0,024
17	0,060	0,041	0,033	0,026	0,013	0,020	0,033	0,065	0,066	0,059	0,102
18	0,016	0,009	0,010	0,028	0,027	0,034	0,027	0,016	0,017	0,012	0,018
19	0,051	0,032	0,013	0,017	0,027	0,013	0,008	0,032	0,054	0,061	0,043
20	0,014	0,010	0,011	0,011	0,013	0,028	0,017	0,012	0,014	0,016	0,016
21	0,041	0,033	0,030	0,033	0,031	0,040	0,050	0,056	0,081	0,109	0,125
22	0,014	0,007	0,011	0,015	0,015	0,022	0,012	0,012	0,014	0,014	0,020
23	0,037	0,031	0,016	0,013	0,012	0,022	0,027	0,041	0,044	0,057	0,091
24	0,010	0,007	0,012	0,008	0,022	0,020	0,025	0,013	0,012	0,016	0,014
25	0,028	0,021	0,027	0,028	0,017	0,042	0,058	0,080	0,068	0,076	0,097
26	0,018	0,009	0,007	0,008	0,011	0,009	0,016	0,010	0,013	0,012	0,016
27	0,021	0,022	0,021	0,025	0,017	0,027	0,042	0,061	0,076	0,076	0,092
28	0,008	0,008	0,006	0,008	0,009	0,009	0,015	0,012	0,009	0,014	0,013
29	0,019	0,014	0,009	0,012	0,030	0,026	0,037	0,029	0,055	0,082	0,090
30	0,009	0,008	0,007	0,010	0,011	0,009	0,013	0,014	0,014	0,011	0,016
31	0,020	0,017	0,026	0,040	0,041	0,045	0,062	0,060	0,070	0,095	0,096
32	0,013	0,012	0,007	0,009	0,013	0,009	0,011	0,011	0,010	0,012	0,014
33	0,017	0,020	0,020	0,027	0,032	0,044	0,058	0,067	0,069	0,070	0,066
34	0,009	0,007	0,006	0,007	0,008	0,012	0,010	0,013	0,016	0,011	0,012
35	0,018	0,007	0,008	0,011	0,022	0,029	0,054	0,060	0,060	0,063	0,076
36	0,007	0,005	0,011	0,008	0,010	0,009	0,010	0,010	0,014	0,013	0,012
37	0,020	0,025	0,036	0,048	0,052	0,062	0,088	0,081	0,100	0,106	0,130
38	0,010	0,008	0,009	0,008	0,010	0,015	0,009	0,009	0,017	0,015	0,013
39	0,012	0,006	0,015	0,026	0,047	0,045	0,061	0,059	0,068	0,093	0,084
40	0,010	0,008	0,006	0,012	0,010	0,013	0,013	0,009	0,013	0,012	0,016



E.4 und E.5 Anforderungen an den Prüfbericht für Erzeugungseinheiten

Auszug aus dem Prüfbericht zum Einheiten-Zertifikat
„Bestimmung der elektrischen Eigenschaften“

Nr. ZEK-ESH-P21011140-R1

5.2.4.1 b) Zwischenharmonische (DS3-S)

P/Pn [%]	5	10	20	30	40	50	60	70	80	90	100
f [Hz]	I_h [%]	I_h [%]	I_h [%]	I_h [%]	I_h [%]	I_h [%]	I_h [%]	I_h [%]	I_h [%]	I_h [%]	I_h [%]
75	0,028	0,031	0,105	0,042	0,087	0,103	0,070	0,082	0,137	0,172	0,206
125	0,010	0,010	0,017	0,016	0,027	0,106	0,026	0,089	0,046	0,054	0,065
175	0,012	0,013	0,015	0,016	0,020	0,035	0,021	0,033	0,032	0,036	0,045
225	0,010	0,011	0,017	0,011	0,016	0,023	0,017	0,026	0,024	0,027	0,033
275	0,012	0,011	0,016	0,010	0,017	0,019	0,017	0,020	0,021	0,024	0,027
325	0,014	0,012	0,020	0,013	0,014	0,017	0,015	0,017	0,020	0,021	0,026
375	0,014	0,016	0,016	0,015	0,018	0,019	0,016	0,016	0,017	0,019	0,024
425	0,017	0,015	0,015	0,015	0,016	0,016	0,016	0,015	0,017	0,018	0,023
475	0,012	0,016	0,014	0,015	0,016	0,017	0,016	0,015	0,017	0,018	0,023
525	0,013	0,011	0,013	0,013	0,014	0,018	0,015	0,015	0,017	0,018	0,022
575	0,010	0,010	0,011	0,009	0,011	0,018	0,014	0,016	0,016	0,018	0,022
625	0,010	0,010	0,011	0,009	0,011	0,017	0,013	0,014	0,016	0,018	0,020
675	0,009	0,010	0,010	0,008	0,011	0,013	0,012	0,014	0,014	0,016	0,021
725	0,009	0,010	0,012	0,008	0,011	0,013	0,011	0,014	0,014	0,015	0,020
775	0,010	0,010	0,011	0,009	0,011	0,014	0,011	0,013	0,014	0,015	0,019
825	0,010	0,012	0,010	0,012	0,012	0,012	0,011	0,014	0,014	0,014	0,019
875	0,010	0,011	0,011	0,014	0,012	0,013	0,010	0,013	0,014	0,014	0,019
925	0,010	0,011	0,010	0,015	0,013	0,012	0,010	0,012	0,014	0,014	0,018
975	0,008	0,010	0,013	0,013	0,011	0,014	0,010	0,012	0,013	0,014	0,019
1025	0,009	0,009	0,013	0,011	0,012	0,013	0,011	0,012	0,014	0,013	0,018
1075	0,008	0,010	0,015	0,009	0,010	0,014	0,012	0,012	0,014	0,013	0,017
1125	0,009	0,010	0,012	0,008	0,010	0,013	0,012	0,012	0,015	0,013	0,016
1175	0,008	0,010	0,011	0,008	0,009	0,013	0,012	0,012	0,014	0,014	0,016
1225	0,009	0,009	0,009	0,008	0,009	0,012	0,013	0,012	0,014	0,014	0,017
1275	0,009	0,009	0,009	0,008	0,009	0,013	0,012	0,012	0,013	0,014	0,017
1325	0,009	0,009	0,009	0,009	0,010	0,011	0,011	0,012	0,014	0,013	0,016
1375	0,008	0,008	0,008	0,009	0,010	0,012	0,012	0,011	0,013	0,013	0,015
1425	0,008	0,008	0,008	0,009	0,010	0,010	0,011	0,011	0,013	0,013	0,015
1475	0,008	0,008	0,008	0,008	0,010	0,010	0,011	0,011	0,012	0,013	0,015
1525	0,008	0,008	0,008	0,008	0,010	0,010	0,011	0,011	0,011	0,013	0,015
1575	0,008	0,009	0,009	0,008	0,009	0,011	0,010	0,011	0,011	0,013	0,014
1625	0,007	0,009	0,008	0,008	0,009	0,010	0,011	0,011	0,012	0,012	0,015
1675	0,006	0,009	0,008	0,008	0,008	0,010	0,011	0,012	0,012	0,013	0,015
1725	0,006	0,008	0,008	0,008	0,009	0,010	0,011	0,012	0,013	0,013	0,014
1775	0,006	0,007	0,008	0,009	0,009	0,010	0,010	0,012	0,013	0,013	0,014
1825	0,007	0,007	0,008	0,010	0,009	0,010	0,010	0,011	0,014	0,014	0,015
1875	0,007	0,007	0,009	0,010	0,010	0,010	0,010	0,011	0,013	0,015	0,015
1925	0,006	0,007	0,008	0,010	0,010	0,010	0,010	0,010	0,013	0,014	0,015
1975	0,007	0,008	0,008	0,009	0,010	0,010	0,010	0,011	0,013	0,013	0,015



E.4 und E.5 Anforderungen an den Prüfbericht für Erzeugungseinheiten

**Auszug aus dem Prüfbericht zum Einheiten-Zertifikat
„Bestimmung der elektrischen Eigenschaften“**

Nr. ZEK-ESH-P21011140-R1

5.2.4.1 b) Höhere Frequenzen (DS3-S)

P/P _n [%]	5	10	20	30	40	50	60	70	80	90	100
f [kHz]	I _h [%]	I _h [%]	I _h [%]	I _h [%]	I _h [%]	I _h [%]	I _h [%]	I _h [%]	I _h [%]	I _h [%]	I _h [%]
2,1	0,032	0,032	0,041	0,054	0,069	0,086	0,101	0,105	0,117	0,135	0,147
2,3	0,035	0,046	0,060	0,076	0,096	0,116	0,133	0,128	0,154	0,177	0,166
2,5	0,076	0,078	0,083	0,096	0,106	0,123	0,140	0,150	0,160	0,179	0,168
2,7	0,033	0,040	0,057	0,080	0,100	0,127	0,147	0,141	0,149	0,174	0,191
2,9	0,079	0,076	0,089	0,103	0,124	0,137	0,162	0,151	0,159	0,188	0,178
3,1	0,122	0,116	0,113	0,123	0,137	0,155	0,170	0,161	0,179	0,190	0,157
3,3	0,075	0,074	0,089	0,106	0,132	0,157	0,177	0,175	0,194	0,216	0,222
3,5	0,092	0,088	0,092	0,107	0,126	0,144	0,171	0,145	0,157	0,189	0,175
3,7	0,045	0,043	0,063	0,084	0,105	0,133	0,151	0,139	0,157	0,176	0,177
3,9	0,071	0,063	0,081	0,098	0,122	0,138	0,154	0,141	0,153	0,180	0,148
4,1	0,067	0,064	0,068	0,084	0,102	0,116	0,143	0,121	0,139	0,148	0,146
4,3	0,053	0,051	0,060	0,074	0,093	0,102	0,118	0,107	0,103	0,136	0,109
4,5	0,058	0,057	0,056	0,071	0,075	0,090	0,090	0,090	0,109	0,104	0,098
4,7	0,037	0,033	0,040	0,042	0,053	0,065	0,070	0,065	0,065	0,080	0,074
4,9	0,029	0,029	0,030	0,037	0,043	0,047	0,055	0,049	0,055	0,058	0,055
5,1	0,037	0,038	0,038	0,040	0,045	0,047	0,047	0,052	0,056	0,054	0,047
5,3	0,014	0,017	0,015	0,018	0,021	0,025	0,027	0,026	0,028	0,032	0,026
5,5	0,020	0,020	0,021	0,021	0,022	0,025	0,026	0,024	0,030	0,025	0,027
5,7	0,012	0,013	0,014	0,015	0,017	0,018	0,019	0,020	0,023	0,023	0,022
5,9	0,015	0,015	0,016	0,017	0,019	0,019	0,022	0,021	0,024	0,023	0,023
6,1	0,012	0,012	0,015	0,016	0,018	0,019	0,019	0,023	0,027	0,025	0,025
6,3	0,009	0,009	0,011	0,012	0,014	0,016	0,019	0,019	0,021	0,024	0,024
6,5	0,009	0,010	0,012	0,013	0,016	0,017	0,021	0,020	0,022	0,026	0,030
6,7	0,010	0,011	0,013	0,015	0,017	0,022	0,022	0,022	0,026	0,027	0,029
6,9	0,010	0,010	0,012	0,014	0,016	0,019	0,022	0,022	0,023	0,027	0,024
7,1	0,010	0,010	0,012	0,013	0,017	0,018	0,022	0,019	0,023	0,027	0,026
7,3	0,009	0,009	0,011	0,013	0,015	0,019	0,021	0,020	0,022	0,023	0,023
7,5	0,009	0,009	0,011	0,013	0,016	0,017	0,020	0,020	0,023	0,025	0,022
7,7	0,010	0,010	0,011	0,012	0,015	0,018	0,020	0,019	0,019	0,023	0,020
7,9	0,011	0,010	0,011	0,013	0,016	0,018	0,019	0,018	0,020	0,022	0,023
8,1	0,009	0,009	0,010	0,011	0,014	0,015	0,017	0,017	0,018	0,020	0,019
8,3	0,010	0,009	0,011	0,012	0,013	0,015	0,016	0,015	0,017	0,019	0,017
8,5	0,008	0,008	0,009	0,010	0,012	0,013	0,013	0,012	0,015	0,016	0,015
8,7	0,008	0,008	0,009	0,009	0,010	0,012	0,013	0,012	0,014	0,014	0,015
8,9	0,008	0,008	0,008	0,009	0,010	0,011	0,011	0,011	0,013	0,013	0,012

Anmerkung:

Der Referenzstrom ist 2,6 A.