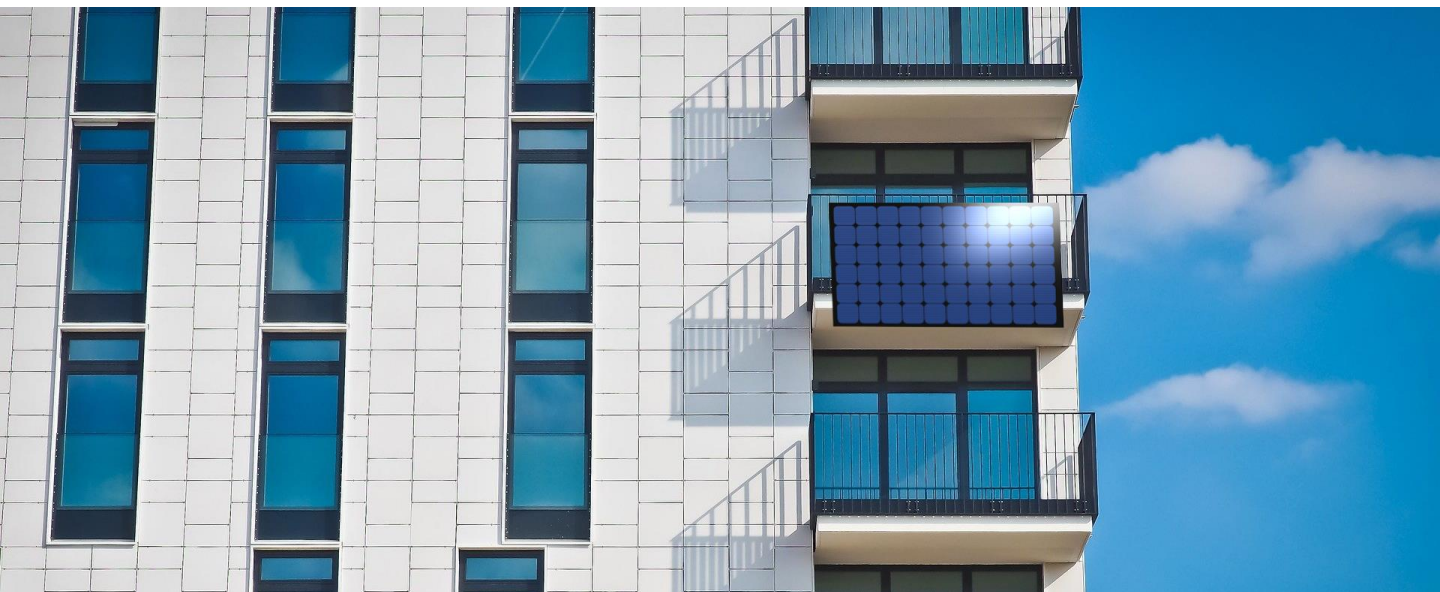




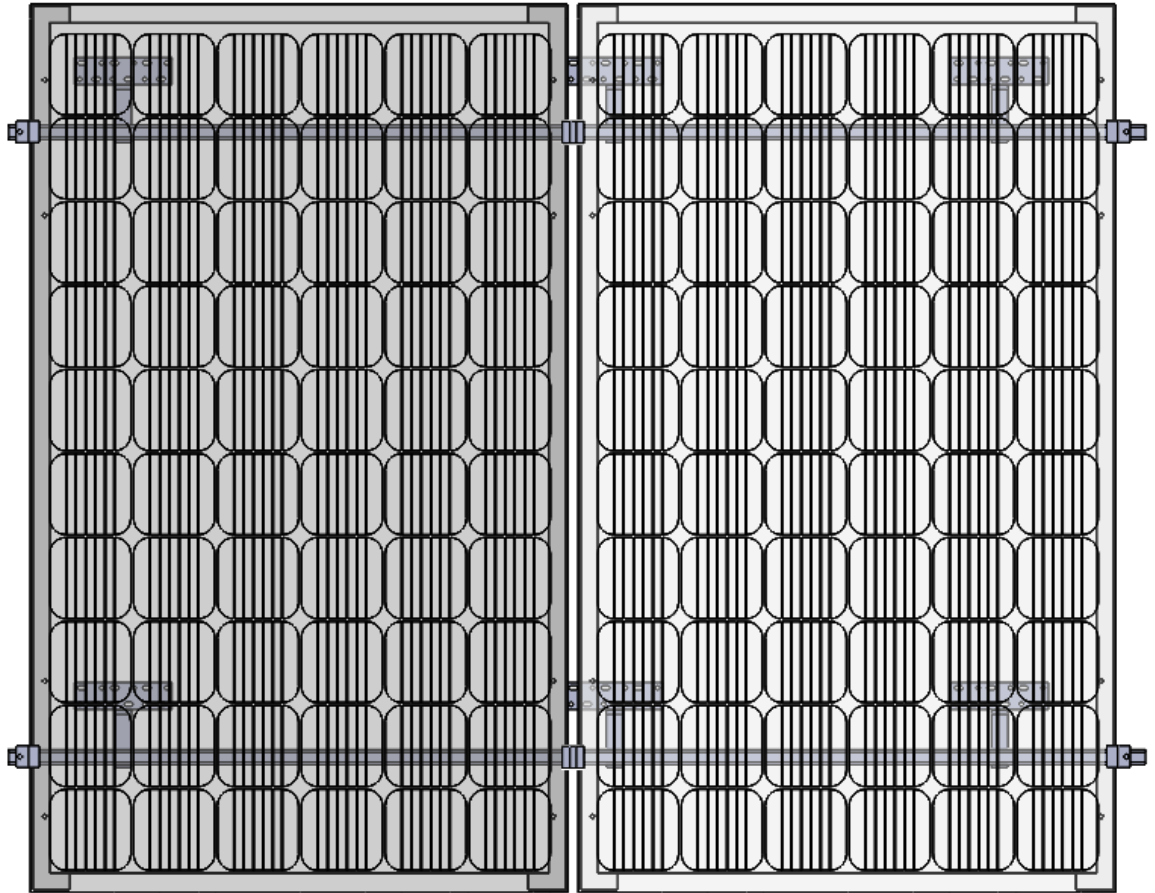
greenBattery

S Y S T E M G m b H



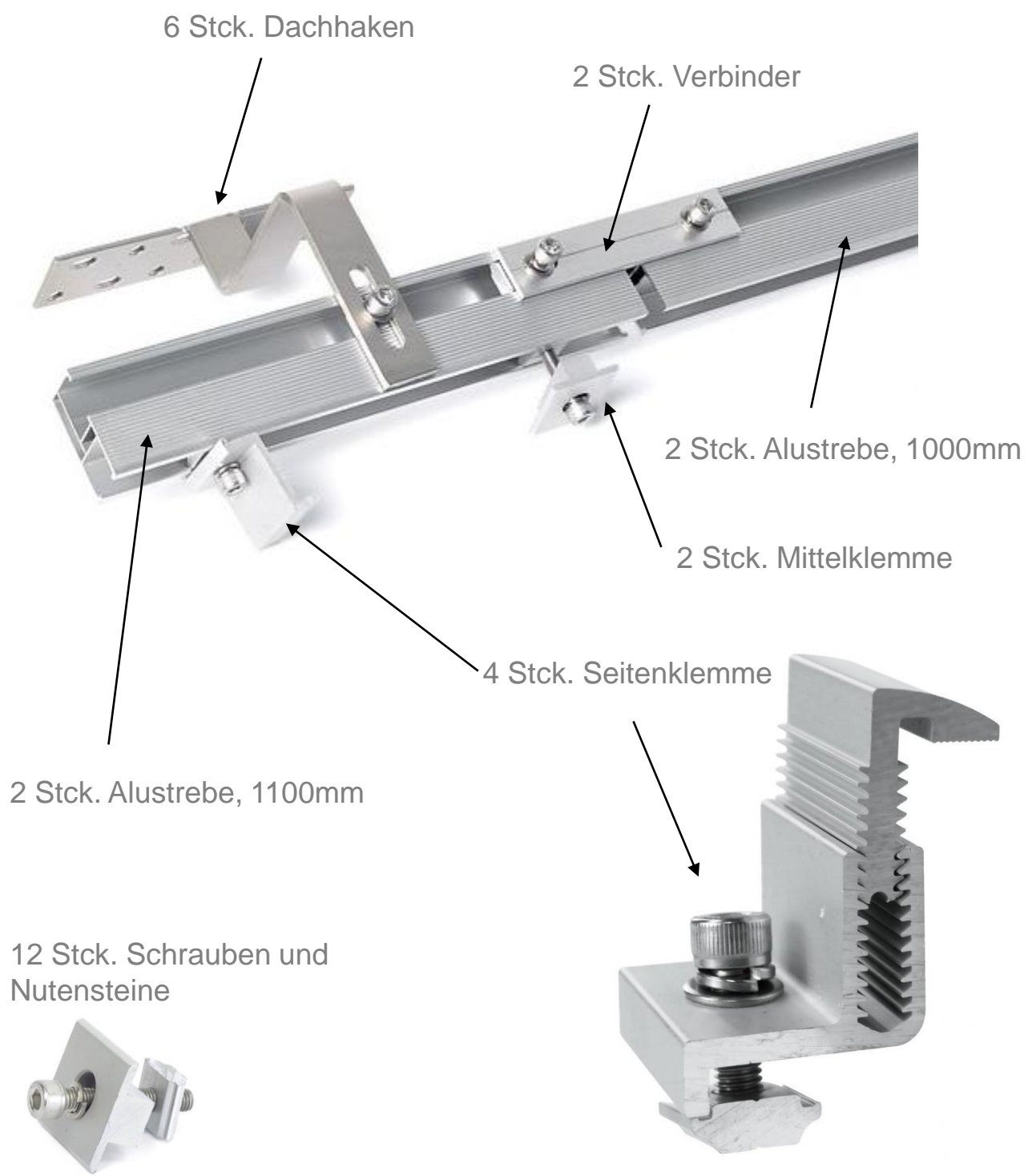
Dach Montageset

Aufbau für 2 Solarmodule (Heckert)



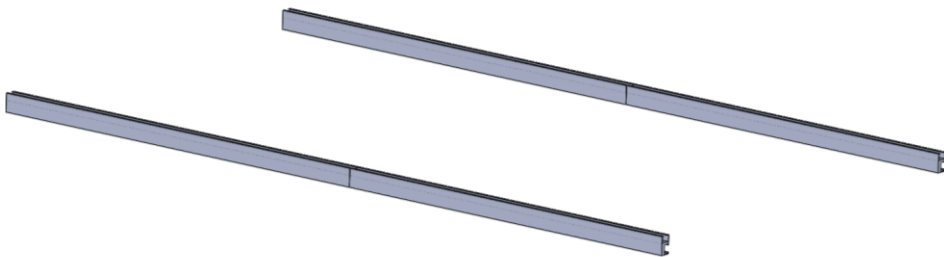
* Funktionsaufbau ohne Dachmontage

Lieferumfang

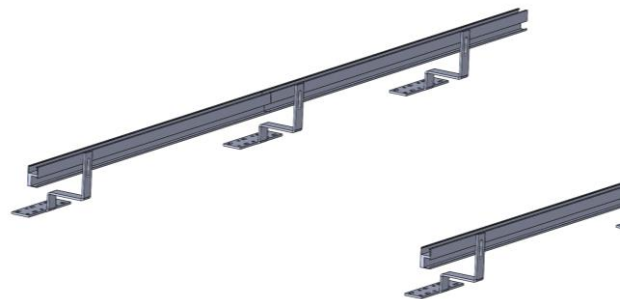
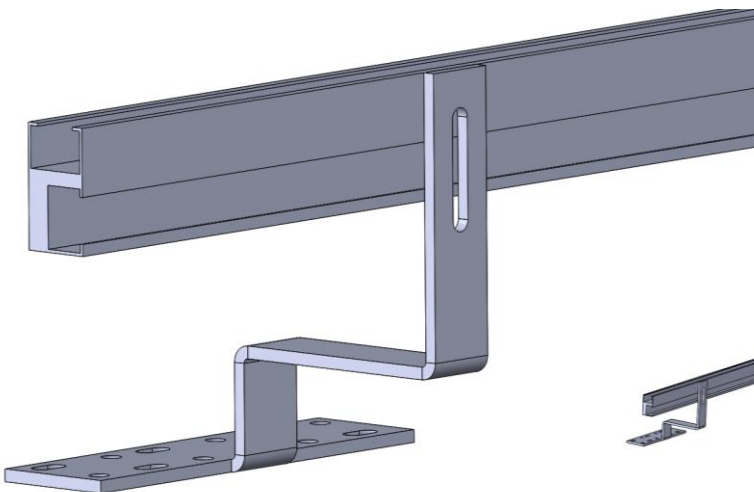


Aufbau

1. Verbinden Sie jeweils eine Alustrebe 1100mm mit einer Alustrebe 1000mm, mittels des Verbinders



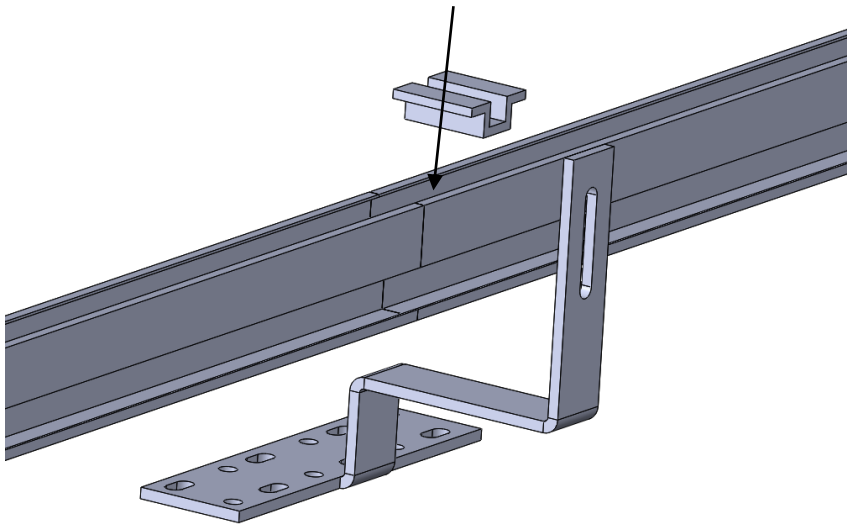
2. Fixieren Sie jeweils 3 Dachhaken an einer Alustrebe



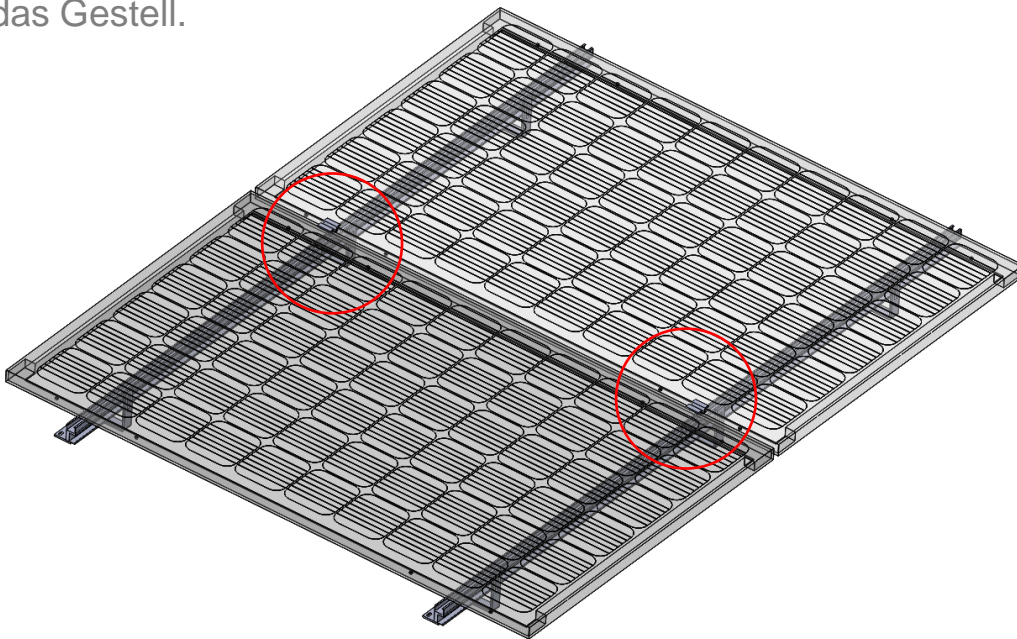
* Anziehmoment Schrauben gem. Tabellen

Aufbau

3. Fixieren Sie je eine Mittelklemme auf einer Alustrebe



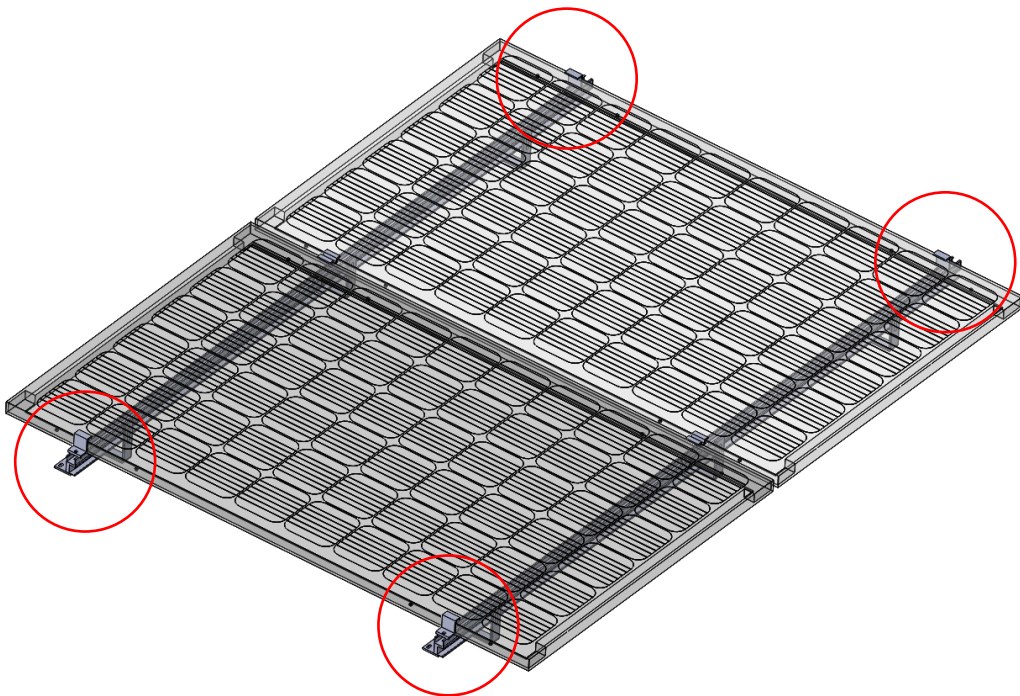
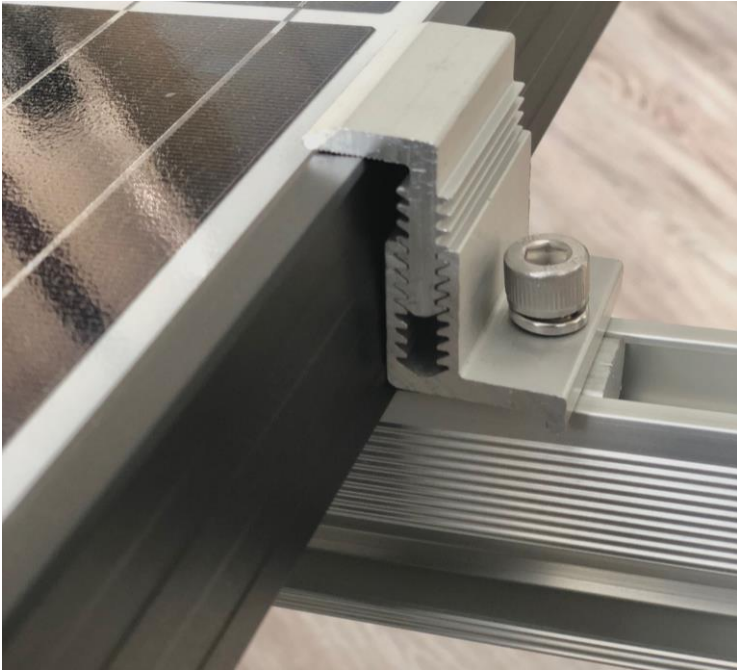
4. Legen Sie die zwei Solarmodule (HECKERT) auf das Gestell.



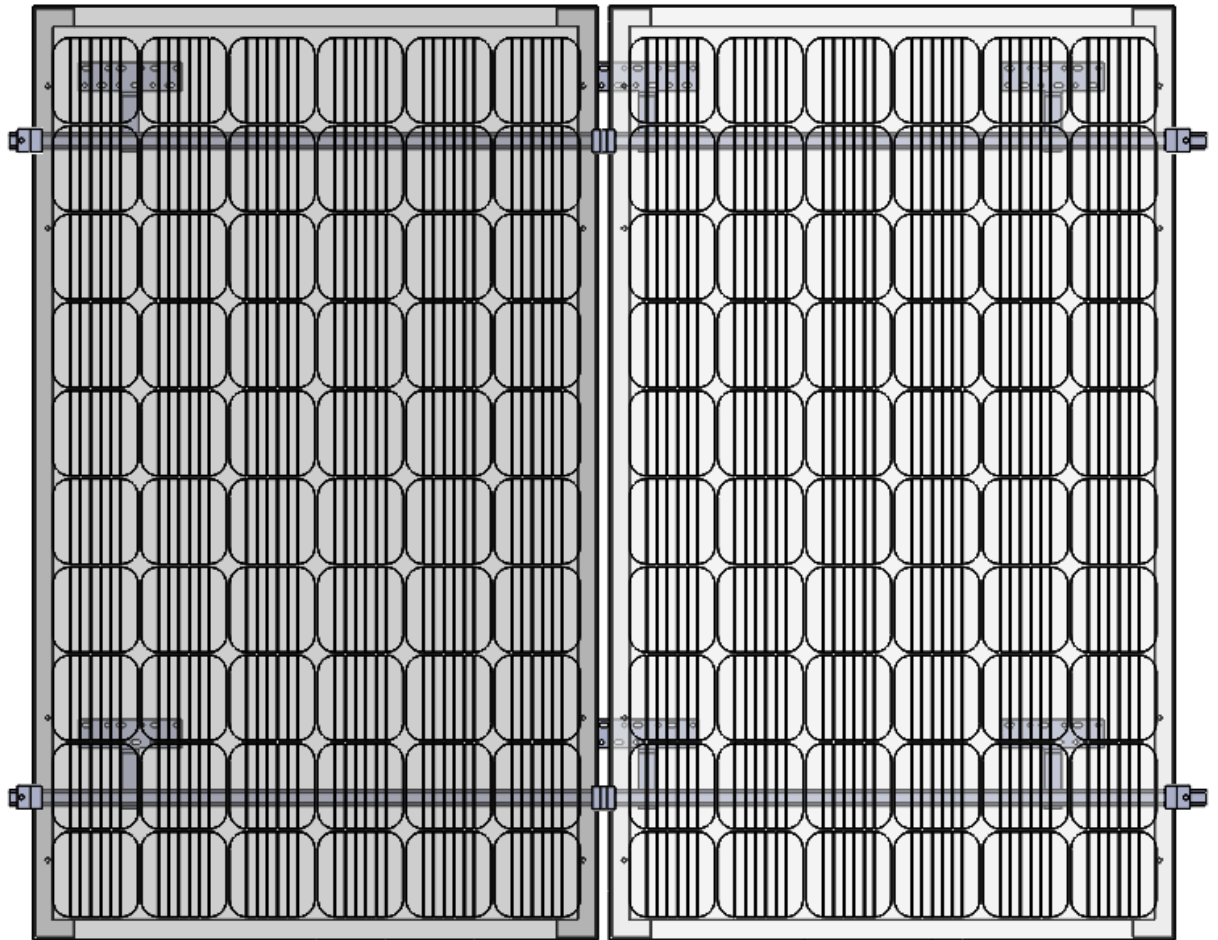
5. Prüfen Sie die Lage der Mittelklemmen, als auch der Solarmodule (Mittige Ausrichtung)

Aufbau

6. Verbinden Sie die 4 Seitenklemmen entsprechend der Rahmenhöhe des Moduls



Aufbau



GO GREEN...
CREATE YOUR OWN ENERGY



greenBattery

S Y S T E M G m b H

greenBattery System GmbH
Industriering 8-10
64850 Schaaheim

Tel. +49 (0) 6073 - 899252
shop@greenbattery-system.de

www.greenbattery-system.de

